

Федеральное агентство железнодорожного транспорта  
Уральский государственный университет путей сообщения  
Кафедра «Проектирование и эксплуатация автомобилей»

**Г. Н. Завьялова**

## **ГЕОМЕТРИЯ ТОКАРНОГО РЕЗЦА**

Методические рекомендации  
к выполнению лабораторной работы  
по дисциплине «Материаловедение, технология  
конструкционных материалов и сварочное производство»  
для студентов специальности  
23.05.06 – «Строительство железных дорог,  
мостов и транспортных тоннелей»  
всех форм обучения

Екатеринбург  
Издательство УрГУПС  
2016

УДК 621.7

3-13

**Завьялова, Г. Н.**

3-13 Геометрия токарного резца : метод. рекомендации / Г. Н. Завьялова. – Екатеринбург : Изд-во УрГУПС, 2016. – 23, [1] с.

Методические рекомендации подготовлены в соответствии с учебной программой дисциплины «Материаловедение и технология конструкционных материалов и сварочное производство» для студентов специальности 23.05.06 «Строительство железных дорог, мостов и транспортных тоннелей».

В работе рассмотрены конструкция, геометрия и основные типы токарных резцов; представлены схемы работы резцов и методы контроля углов резца.

Рекомендации могут быть использованы как справочный материал при выполнении курсовой работы по разделу ТКМ «Обработка материалов резанием» или для самостоятельной работы над курсом лекций.

УДК 621.7

*Автор:* Г. Н. Завьялова, ст. преподаватель кафедры «Проектирование и эксплуатация автомобилей», УрГУПС

*Рецензент:* А. В. Сирин, доцент кафедры «Проектирование и эксплуатация автомобилей», канд. техн. наук, УрГУПС

## Оглавление

Геометрия токарного резца.....	4
1. Цель работы .....	4
2. Задание.....	4
3. Необходимые пособия, оборудование и материалы .....	4
4. Сведения из теории .....	4
Определение .....	4
Конструкция токарного резца .....	9
Поверхности заготовки и координатные плоскости резца.....	10
Углы резца .....	10
Влияние углов резца на процесс резания .....	12
Причины изменения геометрии режущей части резца.....	14
Смещение вершины резца в вертикальном направлении .....	15
Поворот геометрической оси резца вокруг вертикальной оси.....	17
Проверка и измерение углов резца .....	18
Содержание отчета .....	19
Контрольные вопросы .....	21
Библиографический список .....	22

# Геометрия токарного резца

## 1. Цель работы:

Изучение конструкции, геометрии и схем работы различных типов резцов.

## 2. Задание:

- ознакомиться с принятыми определениями элементов конструкции и геометрических параметров токарного резца;
- ознакомиться с основными схемами работы токарных резцов;
- изучить устройство настольного угломера и измерить углы резца, выданного преподавателем;
- рассчитать установочные углы резца. Исходные данные выбираются из табл. 5.

## 3. Необходимые пособия, оборудование и материалы:

- методические рекомендации к лабораторной работе;
- настольный угломер;
- набор различных типов резцов;
- резец, выданный преподавателем.

## 4. Сведения из теории

### Определение

*Токарный резец* – однолезвийный инструмент для обработки деталей с вращательным главным движением резания и возможностью движения подачи в продольном и поперечном направлениях.

В зависимости от рода выполняемой работы применяют резцы различных типов, отличающихся по назначению, форме, конструкции и размерам (табл. 1).

С известным приближением можно считать, что резец лежит в основе любого металлорежущего инструмента. Поэтому изучение геометрии различных видов инструмента начинается с изучения геометрии токарного резца.

Таблица 1

## Классификация токарных резцов

Классификационный признак	Типы резцов	Назначение	
1	2	3	
По виду обработки (рис.1)	Прходные: прямые и отогнутые (рис.1, а)	Обтачивают наружные цилиндрические и конические поверхности. Отогнутыми резцами возможна обработка не только цилиндрических, но и торцовых поверхностей с поперечной подачей. $\varphi < 90^\circ$	
	Упорные (рис. 1,б)	Обтачивают ступенчатые валики, а также обрабатывают нежесткие детали. Имеют угол в плане $\varphi = 90^\circ$	
	Подрезные (рис.1,в)	Обрабатывают торцовые поверхности, перпендикулярные оси вращения детали. Эти резцы работают с поперечной подачей (подрезают торец)	
	Прорезные (рис.1, е)	Отгнутые	Предназначены для получения канавок различных сечений шириной $b$ (канавочные резцы)
	Отрезные (рис.1, д)		Отрезают заготовки или обработанные из прутка детали без бобышек
	Растóчные (рис.1,е, ж)	Растачивают внутренние цилиндрические и конические поверхности (получение сквозных и глухих отверстий из предварительно имеющих отверстия меньшего диаметра)	
	Резьбонарезные (рис. 1,з, и)	Нарезают наружные и внутренние резьбы. Профиль резьбового резца соответствует профилю резьбы (метрической, дюймовой) и имеет передний угол $\gamma = 0^\circ$ во избежание искажения профиля	
	Фасонные (рис. 1, к, л)	Предназначены для обработки деталей сложного профиля. Режущая часть резцов является зеркальным отображением требуемой фасонной поверхности	
По характеру обработки	Черновые (рис. 1, а)	Предназначены для снятия основной части припуска на обработку; обычно это резцы проходного типа с $\varphi < 90^\circ$	
	Чистовые (рис. 2)	Для точения, осуществляемого после черного точения и предшествующего отделочной обработке	

Продолжение табл. 1

Классификационный признак	Типы резцов	Назначение
1	2	3
По установке относительно детали	Для тонкого точения	Предназначены для точения с малыми подачами и глубинами резания
	Радиальные	Это резцы, ось которых перпендикулярна к оси вращения детали (например, фасонный резец)
	Тангенциальные	Это резцы, ось которых касательна к оси вращения детали
По направлению подачи (рис. 3)	Правые	Работают с движением подачи, направленным справа налево, т. е. к шпинделю станка
	Левые	Имеют направление движения подачи от шпинделя станка
По конструкции	Цельные	Резцы, стержни которых выполнены заодно с режущей частью
	Сборные	Резцы, состоящие, кроме стержня и головки, из ряда конструктивных элементов (таких, как устройство для механического крепления, стружколомающее устройство)
	Составные	Резцы с неразъемным соединением его частей. При этом режущую часть изготавливают из инструментального материала, а крепежную часть – из конструкционной стали. Такие конструкции обеспечивают экономию быстрорежущей стали.
По сечению корпуса	Квадратные	Это резцы с соотношением размеров сечения стержня $H \times B$ , мм <sup>2</sup> из следующего ряда: 8x8; 10x10; 12x12; 16x16; 20x20; 25x25; 32x32; 40x40
	Прямоугольные	Прямоугольная форма сечения принята с соотношением сторон $H:B = 1,6$ для получистовой и чистовой обработки и $H:B = 1,25$ – для черновой обработки (например, 25x16; 25x20; 32x20 и т.п.)
	Круглые	Это резцы (обычно расточные) с диаметром стержня от 10 до 40 мм
По материалу рабочей части	Из быстрорежущей стали (см. рис. 1)	Такие резцы могут быть цельными или составными с приваренной встык рабочей частью или приваренной пластиной из быстрорежущей стали

Классификационный признак	Типы резцов	Назначение
1	2	3
	Из твердого сплава (рис. 4)	Твердосплавные резцы могут быть цельными, составными – с припаянными или приваренными (перетачиваемыми) пластинами из твердого сплава и сборными со сменными (неперетачиваемыми) многогранными пластинами (СМП)
	С режущими элементами из сверхтвердых инструментальных материалов (рис. 5)	В качестве режущих элементов используют природные или синтетические алмазы и композиты массой до 1-3 карат. Эффективность работы таких резцов в 5-6 раз выше эффективности твердосплавных резцов. Существуют конструкции резцов с припаянным алмазом (рис. 5, а) и с механическим креплением алмаза или композита (рис. 5, б)

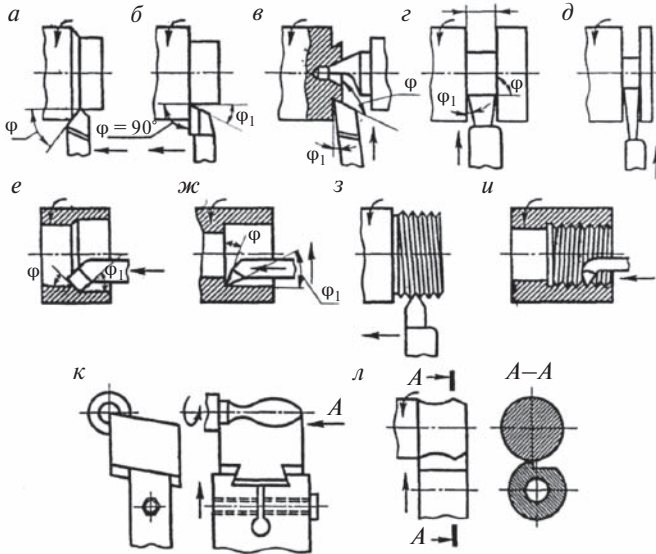


Рис. 1. Схемы работы токарных резцов:

*а* – проходного обдирочного; *б* – проходного упорного; *в* – подрезного; *г* – прорезного; *д* – отрезного; *е, ж* – расточных; *з* – резьбового для наружной резьбы; *и* – резьбового для внутренней резьбы; *к, л* – фасонных

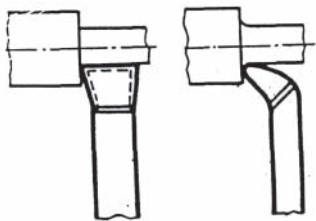


Рис. 2. Чистовые резцы

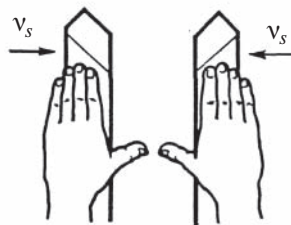


Рис. 3. Левый и правый резец

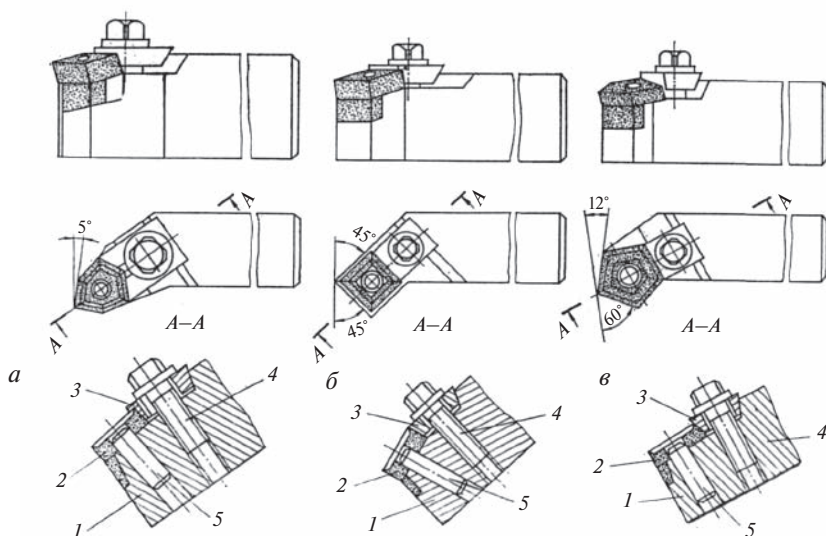


Рис. 4. Некоторые виды резцов с СМП:  
*а* – проходной упорный резец с трехгранной пластиной;  
*б* – резец с четырехгранной пластиной; *в* – проходной резец с пятигранной пластиной



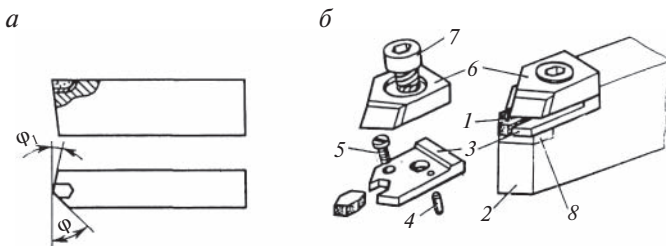


Рис. 5. Конструкция резцов с режущими элементами из алмаза и композита:  
 1 – многогранная пластина; 2 – корпус; 3 – обойма; 4 – штифт;  
 5 – винт крепления обоймы; 6 – прихват; 7 – винт крепления прихвата;  
 8 – твердосплавная подкладка

## Конструкция токарного резца

Резец состоит из головки (рабочей части) и стержня, служащего для закрепления резца.

**На рабочей части резца** различают следующие **поверхности**:

- переднюю поверхность – поверхность, по которой сходит стружка;
- главную заднюю поверхность, обращенную к поверхности резания;
- вспомогательную заднюю поверхность, обращенную к обработанной поверхности;

следующие **линии**:

- главную режущую кромку, образующуюся пересечением двух поверхностей – передней и главной задней. Она выполняет основную работу резания;
- вспомогательную режущую кромку, образующуюся пересечением передней и вспомогательной задней поверхностей;

и **точку** – вершину резца – место сопряжения главной и вспомогательной режущих кромок.

Взаимное расположение указанных поверхностей и кромок в значительной степени влияет на процесс резания и определяется при помощи углов, называемых **углами резца**.



## Углы резца

Основными геометрическими характеристиками резца являются главные и вспомогательные углы, углы в плане и угол наклона главной режущей кромки (рис. 7).

**Главные углы** измеряются в *главной секущей плоскости*. Их два:

$\gamma$  – **передний угол** – угол между передней поверхностью резца и основной плоскостью;

$\alpha$  – **главный задний угол** – угол между главной задней поверхностью резца и плоскостью резания.

В главной секущей плоскости различают также углы, производные от перечисленных:

$\delta$  – **угол резания**

$$\delta = 90^\circ - \gamma; \quad (1)$$

$\beta$  – **угол заострения**

$$\beta = 90^\circ - (\gamma + \alpha). \quad (2)$$

Таким образом,  $\alpha + \beta + \gamma = 90^\circ$ ;  $\delta = \alpha + \beta$ . (3)

**Во вспомогательной секущей плоскости** измеряют  $\alpha_1$  – вспомогательный задний угол – угол между вспомогательной задней поверхностью и плоскостью, проходящей через вспомогательную режущую кромку перпендикулярно основной плоскости.

**В основной плоскости** измеряют **два угла в плане**:

$\varphi$  – **главный угол в плане** – угол между проекцией главной режущей кромки на основную плоскость и направлением движения подачи;

$\varphi_1$  – **вспомогательный угол в плане** – угол между проекцией вспомогательной режущей кромки на основную плоскость и направлением движения подачи.

Производным от перечисленных углов в плане является  $\varepsilon$  – **угол при вершине резца**

$$\varepsilon = 180^\circ - (\varphi + \varphi_1). \quad (4)$$

Таким образом, рассмотренные углы связаны между собой зависимостью

$$\varepsilon + \varphi + \varphi_1 = 180^\circ. \quad (5)$$

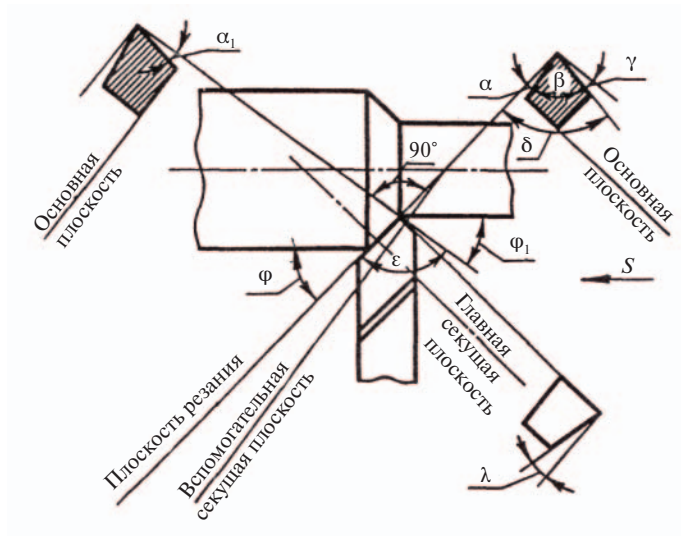


Рис. 7. Углы резца

*В плоскости резания* определяется  $\lambda$  — *угол наклона главной режущей кромки* (рис. 8) — угол между главной режущей кромкой и линией, проведенной через вершину резца параллельно основной плоскости. Он считается положительным, когда вершина резца является нижней точкой режущей кромки, отрицательным — когда вершина резца является высшей точкой кромки и равным нулю — когда главная режущая кромка параллельна основной плоскости.



Рис. 8. Угол наклона главной режущей кромки

## Влияние углов резца на процесс резания

Наиболее существенно на процесс резания *влияет передний угол*  $\gamma$ . На рис. 9 показана схема обработки с положительным, нулевым и отрицательным передними углами.

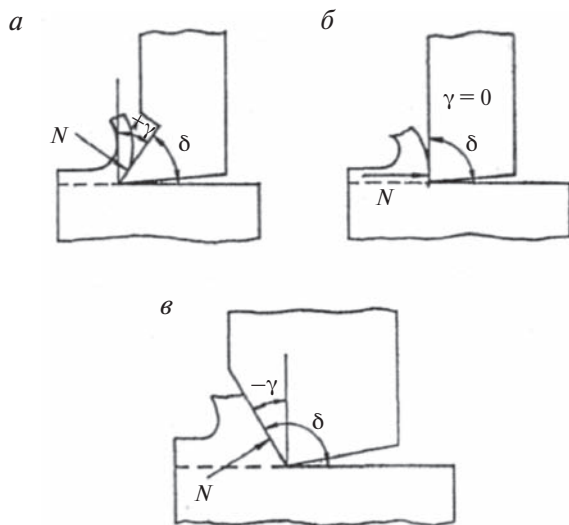


Рис. 9. Токарная обработка резцами с передними углами:  
*a* – положительным, *б* – нулевым, *в* – отрицательным

При положительных углах  $\gamma$  резец имеет острый угол резания  $\delta$ , при этом облегчается врезание резца в металл, уменьшается пластическая деформация срезаемого слоя, облегчается сход стружки, уменьшаются силы резания и расход энергии. Одновременно снижается прочность режущего клина резца, затрудняется отвод тепла от режущей кромки, вершина резца работает на изгиб.

При отрицательных углах  $\gamma$  угол резания  $\delta$  становится тупым, при этом увеличивается пластическая деформация металла, возрастают силы резания и расход энергии, но возрастает и прочность резца, улучшается отвод тепла, вершина резца работает на сжатие – это более благоприятный вид нагружения.

Оптимальным передним углом будет такой угол, который обеспечит оптимальные условия резания и достаточно высокую прочность режущей части.

При обработке серых чугунов, бронзы и других хрупких материалов, литых, загрязненного неметаллическими включениями, при работе с ударами при неравномерном припуске и прерывистом точении, при обработке закаленных материалов назначают  $\gamma = 0 \dots (-10^\circ)$ .

При обработке углеродистых сталей передний угол составляет  $\gamma = 0 \dots 10^\circ$ . При обработке легких металлов и сплавов  $\gamma = 15 \dots 30^\circ$ .

**Задние углы** (обычно  $\alpha = \alpha_1$ ) служат для уменьшения трения между задними поверхностями и обработанной поверхностью. При значительном увеличении заднего угла снижается прочность реза.

Для обработки вязких материалов и снятия тонких стружек применяют резцы с большими задними углами, для твердых и хрупких материалов выбирают меньшие углы  $\alpha$ . Обычно  $\alpha = 6 \dots 12^\circ$ .

**Значения углов в плане  $\phi$  и  $\phi_1$**  выбираются в зависимости от вида обработки и жесткости системы СПИД (станок – приспособление – инструмент – деталь).

С уменьшением угла  $\phi$  увеличивается длина активной части режущей кромки, что улучшает отвод тепла и уменьшает износ инструмента. Однако, при слишком малом значении угла  $\phi$  резко возрастает отжим резца от заготовки и возникают вибрации, ухудшающие качество обработанной поверхности и увеличивающие износ резца.

Чем меньше жесткость системы СПИД, тем большим должен быть главный угол в плане  $\phi$ . При обработке заготовок малой жесткости, а также обработке деталей с уступами, отрезке заготовок, в зависимости от жесткости станка, его величина выбирается в пределах  $\phi = 60 \dots 90^\circ$ . Для обработки проходными резцами жестких заготовок на станках повышенной жесткости, при чистовой обработке заготовок с малыми губинами резания его величина составляет  $\phi = 18 \dots 50^\circ$ .

Вспомогательный угол в плане  $\phi_1$  принимают равным  $\phi_1 = 1 \dots 2^\circ$  для отрезных и прорезных резцов, для проходных отогнутых –  $\phi_1 = 30 \dots 45^\circ$  (при  $\phi = \phi_1 = 45^\circ$  деталь можно точить в обе стороны), для прямых проходных резцов при обработке жестких заготовок –  $\phi_1 = 5 \dots 10^\circ$ , нежестких –  $\phi_1 = 20 \dots 35^\circ$ .

Выбирая углы в плане, следует учитывать, что **угол при вершине**  $\lambda$  должен быть не менее  $80\text{--}85^\circ$ , что необходимо для упрочнения вершины резца.

**Значение угла  $\lambda$**  оказывает влияние на направление перемещения срезаемой стружки по передней поверхности инструмента. Если  $\lambda > 0$ , то стружка движется по направлению к обработанной поверхности. Если  $\lambda < 0$ , то стружка истирает обрабатываемую поверхность (рис.10). Поэтому при черновой обработке, при обработке закаленных материалов не-

обходимо задавать положительный угол  $\lambda = 15 \dots 20^\circ$  (который к тому же и упрочняет вершину резца), но при чистовой обработке для предотвращения царапания стружкой обработанной поверхности рекомендуются резцы с отрицательными значениями  $\lambda$ .

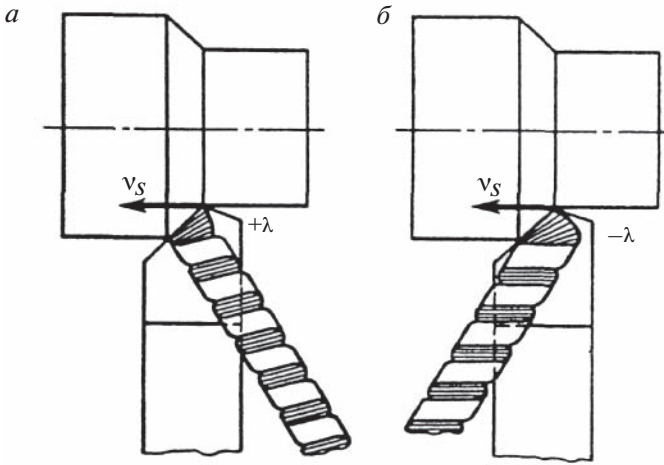


Рис. 10. Направление движения срезаемой стружки при положительном (а) и отрицательном (б) угле наклона главной режущей кромки

На точность обработки и качество обработанной поверхности существенно влияет установка резца.

### Причины изменения геометрии режущей части резца

Углы резца, указанные на его рабочем чертеже, сохраняют свои истинные значения в случаях, когда:

- 1) вершина резца установлена на высоте оси вращения заготовки;
- 2) геометрическая ось резца строго перпендикулярна оси вращения заготовки;
- 3) вектор скорости подачи  $v_s$  направлен вдоль оси вращения заготовки.

Любые отклонения от этих условий приводят к изменению значений углов резца, что равнозначно замене резца исходной конструкции другим резцом, имеющим иную форму и геометрию.

Изменение геометрических параметров, выполненных на резце при заточке, может происходить по следующим причинам:

- 1) в результате погрешностей установки и закрепления инструмента на станке; при этом углы резца, как проставляемые на рабочем чертеже, так и получаемые при установке с погрешностью, называются *статическими углами*;
- 2) в результате кинематических особенностей относительных движений инструмента и обрабатываемой заготовки; при этом углы резца, существующие в процессе резания, называются *кинематическими углами*;
- 3) в результате износа контактных поверхностей главного режущего лезвия. Эти изменения могут быть устранены при переточке режущей части.

### Смещение вершины резца в вертикальном направлении

При установке вершины резца выше линии центров станка (рис. 11, б) увеличивается передний угол  $\gamma$  и уменьшается задний угол:

$$\gamma_d = \gamma + \mu, \quad (6)$$

$$\alpha_d = \alpha - \mu, \quad (7)$$

$$\sin \mu = \frac{h}{R}, \quad (8)$$

где  $h$  – величина смещения вершины резца, мм;

$R$  – радиус обрабатываемой заготовки, мм.

При установке вершины резца ниже линии центров (рис. 11, в) уменьшается  $\gamma$  и увеличивается  $\alpha$ :

$$\gamma_d = \gamma - \mu, \quad (9)$$

$$\alpha_d = \alpha + \mu, \quad (10)$$

где  $\gamma_d, \alpha_d$  – фактические, *установочные главные углы* резца.

Вершину резца рекомендуется располагать по линии центров станка (рис. 11, а), что положительно сказывается на качестве и точности обработанной поверхности.

Однако в отдельных случаях рекомендуется устанавливать вершину резца выше или ниже линии центров, но не более чем на 0,1 диаметра заготовки (табл. 2).



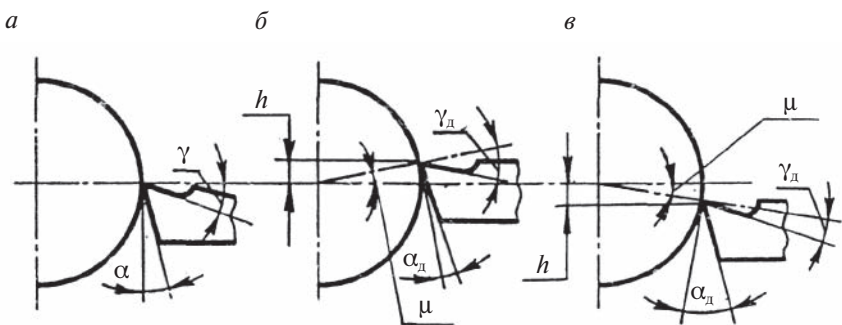


Рис. 11. Изменение углов в зависимости от положения вершины резца относительно линии центров:  
*a* – на линии центров, *б* – выше линии центров, *в* – ниже линии центров

Таблица 2

Установка резца в зависимости от характера работы

Тип резца	Операция	Обрабатываемые детали	Установка резца относительно центра детали
1	2	3	4
Прходной	Обтачивание черновое	Маложесткие (длинные и тонкие)	По центру
		Жесткие	Выше центра
		Жесткие, из очень твердых материалов (HB > 600)	Ниже центра
	Обтачивание чистовое	Жесткие	По центру или ниже
Резьбовой	Нарезание резьбы	Все типы	По центру
Расточный	Растачивание черновое	Все типы	По центру или ниже
	Растачивание чистовое		По центру или выше

Тип реза	Операция	Обрабатываемые детали	Установка реза относительно центра детали
1	2	3	4
Отрезной	Отрезание заготовок	Все типы	По центру
Проходной и фасонные	Обтачивание конусов и фасонных поверхностей, ступенчатых деталей		

### Поворот геометрической оси реза вокруг вертикальной оси

На рис. 12, *а* показано положение проходного реза, когда геометрическая ось его корпуса перпендикулярна оси обрабатываемой заготовки. В этом положении резец имеет углы в плане  $\varphi$  и  $\varphi_1$ , совпадающие по значению с указанными на чертеже реза.

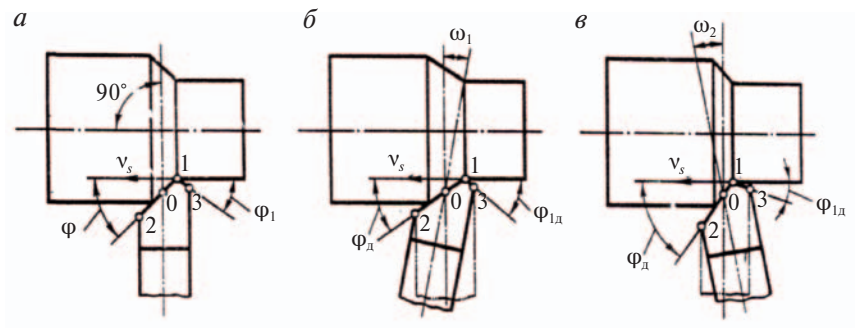


Рис. 12. Изменение установочных углов в плане  $\varphi$  и  $\varphi_{1d}$  при повороте реза вокруг вертикальной оси

На рис. 12, *б* тот же резец повернут вокруг точки *О* по ходу часовой стрелки на угол  $\omega_1$ . Это приводит к уменьшению главного угла в плане  $\varphi$  и увеличению вспомогательного угла в плане  $\varphi_1$ .

Таким образом, фактические **установочные углы в плане** в этом случае определяются по следующим формулам:

$$\varphi_d = \varphi - \omega_1, \quad (11)$$

$$\varphi_{\text{дл}} = \varphi_1 + \omega_1. \quad (12)$$

При повороте оси резца против хода часовой стрелки на угол  $\omega_2$  (рис. 12, в) зависимость, обратная предыдущей:

$$\varphi_{\text{дл}} = \varphi + \omega_2, \quad (13)$$

$$\varphi_{\text{дл}} = \varphi - \omega_2. \quad (14)$$

Поворот оси резца вокруг вертикальной линии, проходящей через точку  $O$ , не изменяет другие углы резца —  $\lambda$ ,  $\gamma$ ,  $\alpha$ .

### Проверка и измерение углов резца

Проверка правильности заточки резца может производиться шаблонами. На рис. 13, а показан контроль главного угла в плане  $\varphi$  комбинированным шаблоном.

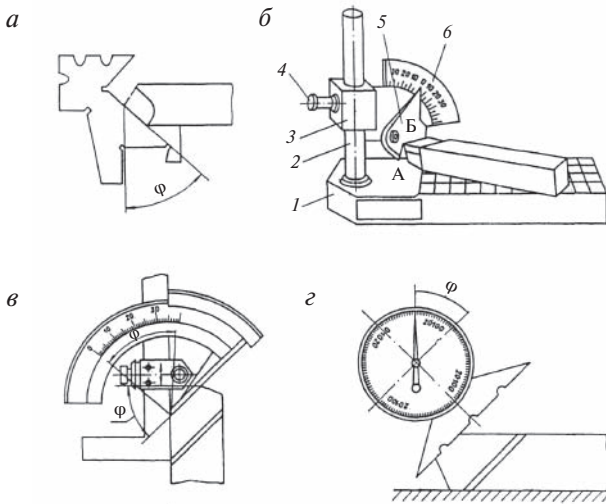


Рис. 13. Проверка и измерение углов резца:  
 а — плоским комбинированным шаблоном; б — настольным угломером;  
 в — универсальным угломером; з — маятниковым угломером

На рис. 13, б показан настольный угломер, у которого линейка 5 со сторонами А и Б позволяет измерить на плите 1 главные и вспомогательные углы. Прибор имеет шкалу 6, которая крепится в кронштейне 3 на штативе 2 винтом 4.

Для проверки и измерения углов резцов применяются также универсальный (рис.13, в) и маятниковый (рис.13, г) угломеры, инструментальный микроскоп и другие приборы.

## Содержание отчета

1. Титульный лист.
  2. Цель работы.
  3. Краткие сведения из теории.
    - 3.1. Дать эскиз резца в контакте с обрабатываемой деталью, на котором привести название элементов конструкции резца, названия поверхностей обрабатываемой детали и координатных плоскостей.
    - 3.2. Показать углы резца в сечениях главной секущей ( $\gamma, \alpha, \delta, \beta$ ) и вспомогательной секущей ( $\alpha_1$ ) плоскостях и углы в плане ( $\varphi, \varphi_1, \varepsilon$ ) на соответствующих эскизах резца.
    - 3.3. Зарисовать схемы установки резца выше и ниже центров станка; поворота резца вокруг вертикальной оси против и по ходу часовой стрелки и привести формулы для определения установочных углов резца ( $\gamma_d, \alpha_d, \varphi_d, \varphi_{1d}$ )
  4. Практическая часть.
    - 4.1. Получив у преподавателя резец, **определить**:
      - тип резца;
      - схему работы этого резца;**измерить**:
      - углы  $\gamma$  и  $\alpha$  в главной секущей плоскости;
      - угол  $\alpha_1$  во вспомогательной секущей плоскости;
      - $\varphi$  и  $\varphi_1$  в основной плоскости, используя настольный угломер;**вычислить** по формулам (1), (2), (4) углы  $\delta, \beta, \varepsilon$
- Результаты** занести в табл. 3 и 4.

Таблица 3

### Характеристика резца

Название резца	Схема работы резца	Характеристика резца				
		По характеру обработки	По установке относительно детали	По направлению подачи	По сечению корпуса	По материалу режущей части

Таблица 4

## Определение углов резца

Название координатной плоскости	Название угла	Величина угла, град	
		измеренного	вычисленного

4.2. Произвести расчет величины установочных углов резца.

**Начертить** схему установки резца, анализ которого проведен по п. 4.1, с учетом следующих данных.

Резец (кроме отрезного\*) установлен выше или ниже (см. табл. 5) оси центров станка на  $h$ , мм и его ось составляет с осью центров токарного станка угол  $\omega$ . Диаметр обработанной поверхности 20 мм, диаметр обрабатываемой поверхности 25 мм. Величины статических углов изменены в процессе анализа резца (см. табл. 4).

Номер варианта в табл. 5 соответствует номеру в списке журнала преподавателя.

Таблица 5

Исходные данные для расчета  $\gamma_d, \alpha_d, \varphi_d, \varphi_{1d}$ 

№ варианта	1	2	3	4	5	6	7	8	9	10	11	12	13
	Ниже оси центров						Выше оси центров						
$h$ , мм	2,3	1,5	1,0	2,0	0,8	2,5	1,6	2,4	1,8	2,2	1,9	1,7	2,1
$\omega$ , град	95°	92°	94°	95°	93°	91°	102°	104°	98°	100°	97°	95°	93°

\*) Примечание. Поскольку отрезной резец устанавливается всегда только по оси центров станка исходные данные для расчета следует получить индивидуально у преподавателя.

**Определить** величину установочных углов резца  $\gamma_d, \alpha_d, \varphi_d, \varphi_{1d}$ , используя формулы (6)...(14).

## Контрольные вопросы

1. Дайте название элементов конструкции резца.
2. Какие существуют типы резцов в зависимости от вида токарной обработки?
3. Какие углы считаются главными углами? Определения.
4. В чем состоит отличие углов  $\alpha$  и  $\alpha_1$ ?
5. Назовите углы, измеряемые в основной плоскости. Дайте их определения.
6. Чем отличаются углы  $\beta$  и  $\epsilon$ ?
7. Какое влияние на процесс резания оказывает знак углов  $\gamma$  и  $\lambda$ ?
8. В чем состоит отличие геометрии чернового и чистового проходных резцов?
9. Каким образом установка резца ниже линии центров станка изменяет геометрию резца?
10. В каких случаях применяют установку резца не по линии центров станка?
11. Что такое сборный резец? Приведите пример.
12. Чем отличается составной резец от сборного резца?
13. Как влияет погрешность установки резца в основной плоскости на процесс резания?
14. Каким образом контролируются углы резца?

## Библиографический список

1. Кожевников Д. В., Гречишников В. А., Кирсанов С. В. И др. Режущий инструмент: учеб. для вузов / под ред. Кирсанова С. В. – М. : Машиностроение, 2004. – 512 с.
2. Справочник конструктора-инструментальщика / под ред. Гречишникова В. А. и Кирсанова С. В. – 2-е изд., перераб. и доп. – М. : Машиностроение, 2006. – 542 с. (Библиотека конструктора).
3. Справочник технолога-машиностроителя. т.1, т.2. / под ред. Косиловой А. Г. и Мещерякова Р. К. – М. : Машиностроение, 2002. – 495 с.
4. Машиностроение. Энциклопедия. Том III-3. Технология изготовления деталей машин. – М. : Машиностроение, 2006. – 839с.
5. Грановский Г. И., Грановский В. Г. Резание металлов: учеб. для машиностроительных и приборостроительных спец. вузов.– М. : Высш. шк., 1985. – 304с.
6. Металлорежущие инструменты: учеб. для вузов / Г. Н., Сахаров, О. Б. Арбузов О.Б. и др. – М. : Машиностроение, 1989. – 328с.
7. Захаров Б. В., Киреев В. С. и др. Толковый словарь по машиностроению. Основные термины. / под ред. А. М. Дальского, 1987. – 304 с.

*Учебное издание*

**Завьялова** Галина Николаевна

## **ГЕОМЕТРИЯ ТОКАРНОГО РЕЗЦА**

Методические рекомендации  
к выполнению лабораторной работы  
по дисциплине «Материаловедение и технология  
конструкционных материалов и сварочное производство»  
для студентов специальности  
23.05.06 – «Строительство железных дорог, мостов  
и транспортных тоннелей»  
всех форм обучения

Редактор *С. В. Пилюгина*  
Верстка *Н. А. Журавлевой*

Подписано в печать 27.02.16. Формат 60х84/16.  
Усл. печ. л. 1,4. Электронная версия. Заказ 875.

Издательство УрГУПС  
620034, Екатеринбург, Колмогорова, 66