

Федеральное агентство железнодорожного транспорта
Уральский государственный университет путей сообщения
Кафедра (НОЦ) «Техносферная безопасность»

К. Б. Кузнецов
А. Р. Закирова

**Вредные и опасные
производственные факторы
в электроустановках**

Екатеринбург
УрГУПС
2016

Федеральное агентство железнодорожного транспорта
Уральский государственный университет путей сообщения
Кафедра (НОЦ) «Техносферная безопасность»

К. Б. Кузнецов
А. Р. Закирова

Вредные и опасные производственные факторы в электроустановках

Учебно-методическое пособие
по дисциплине «Электробезопасность»
для студентов вузов железнодорожного транспорта
специальности 23.05.03 – «Подвижной состав железных дорог»
всех форм обучения

Екатеринбург
УрГУПС
2016

УДК 621.31(075)

ББК 31.29

К89

Кузнецов, К. Б.

К89 Вредные и опасные производственные факторы в электроустановках : учеб.-метод. пособие / К. Б. Кузнецов, А. Р. Закирова. – Екатеринбург : УрГУПС, 2016. – 84 с.

В пособии даны общие сведения о возникновении и распространении электрических потенциалов в живых клетках и тканях, составляющих основу науки электробиологии; рассмотрены вопросы взаимодействия техногенных электрических систем с тонкой структурой живых тканей. Рассмотрены методы измерения электрических характеристик живых тканей человека, зависимость электрического сопротивления тела человека от различных факторов техногенных систем, средства обеспечения электробезопасности (устройства защитного отключения).

Предназначено для студентов вузов железнодорожного транспорта специальности 23.05.03 «Подвижной состав железных дорог» всех форм обучения.

УДК 621.31(075)

ББК 31.29

Издано по решению редакционно-издательского совета университета

Авторы: К. Б. Кузнецов, профессор кафедры «НОЦ Техносферная безопасность», д-р техн. наук, профессор, УрГУПС; А. Р. Закирова, доцент кафедры «НОЦ Техносферная безопасность», канд. техн. наук, УрГУПС

Рецензенты: А. А. Ковалев, заведующий кафедрой «Электроснабжение транспорта», канд. техн. наук, доцент, УрГУПС; С. О. Белинский, зам. директора НИИ «Охраны труда», канд. техн. наук, доцент

Учебное издание

Кузнецов Константин Борисович
Закирова Альфия Резавановна

ВРЕДНЫЕ И ОПАСНЫЕ ПРОИЗВОДСТВЕННЫЕ ФАКТОРЫ В ЭЛЕКТРОУСТАНОВКАХ

Редактор *С. В. Пилюгина*

Подписано в печать 06.07.2016. Формат 60x84/16
Усл. печ. л. 5,0. Электронная версия. Заказ 1025
УрГУПС. 620034, Екатеринбург, ул. Колмогорова, 66

© Уральский государственный университет
путей сообщения (УрГУПС), 2016

ОГЛАВЛЕНИЕ

1. Исследование сопротивления тела человека. Теоретическая часть.....	4
1.1. Введение в электробиологию.....	4
1.2. Тело человека в электрической цепи.....	7
1.3. Электричество живых клеток, механизм электрической травмы.....	13
2. Исследование сопротивления тела человека. Экспериментально- расчетная часть.....	21
2.1. Исследование сопротивления тела человека (экспериментальная установка 1).....	21
2.2. Исследование сопротивления тела человека (экспериментальная установка 2).....	27
2.3. Контрольные вопросы.....	32
3. Исследование эффективности устройств защитного отключения (УЗО) электроустановок. Теоретическая часть.....	33
3.1. Основные положения.....	33
3.2. Зануление и защитное отключение потребителей электрической энергии.....	40
3.3. Расчет отключающей способности защитных аппаратов.....	47
3.4. Выбор плавких предохранителей.....	52
3.5. Выбор автоматических выключателей.....	55
3.6. Классификации УЗО.....	57
3.7. Основные требования, предъявляемые к УЗО.....	59
3.8. Защитное отключение электроустановок.....	61
4. Исследование эффективности устройств защитного отключения (УЗО) электроустановок. Экспериментально-расчетная часть.....	72
4.1. Исследование эффективности УЗО электроустановок.....	72
4.2. Контрольные вопросы	79
Библиографический список.....	80
Приложение	81

1. ИССЛЕДОВАНИЕ СОПРОТИВЛЕНИЯ ТЕЛА ЧЕЛОВЕКА. ТЕОРЕТИЧЕСКАЯ ЧАСТЬ

1.1. Введение в электробиологию

Электробиология – часть биофизики, которая изучает физические и физико-химические процессы, лежащие в основе жизнедеятельности организмов. По природе исследования объектов электробиология является типичной биологической наукой, а по методам изучения и анализа результатов исследования относится к физике [1].

Электробиология изучает генерацию и распространение электрических токов и потенциалов, считающимися важнейшими физическими процессами в живых клетках и тканях, лежащие в основе возбудимости, регуляции внутриклеточных процессов, информационных процессов в нервной системе. На заре развития теории электричества Майкл Фарадей опубликовал известное предвидение: «Как ни чудесны законы и явления электричества, которые мы наблюдали в мире неорганического вещества и неживой природы, интерес, который они представляют, вряд ли может сравниться с тем, что вызывает та же сила в соединении с нервной системой и жизнью».

В наше время электробиологические исследования – часть научных исследований многих ведущих биофизических исследовательских центров мира.

Изучение механизма возникновения клеточных биопотенциалов стало возможным благодаря применению методов клеточной электрофизиологии, в развитии которых важную роль сыграли:

- разработка техники микроэлектродных отведений;
- создание специальных усилителей биопотенциалов, обладающих высоким входным сопротивлением (до 10^{10} Ом), малой постоянной времени (от 10 мс) и высокой чувствительностью (токи до 10^{-12} А);
- выбор удачных объектов исследования: от гигантского аксона кальмара и гигантских нейронов пресноводных моллюсков до разнообразных модельных мембран.

Использование результатов электрофизиологических опытов в сочетании с физическим и математическим моделированием транспортных процессов лежит в основе современной теории электробиологии в живых тканях и клетках.

Развитие электроэнергетики в современном мире привело к необходимости взаимодействия человека и электрических установок практически во всех сферах жизнедеятельности. В связи с этим возникает проблема взаимодействия организма человека, жизнедеятельность которого основана на электрофизиологических процессах, и техногенной электроэнергетики, основанной на электрических свойствах электрических аппаратов и устройств, возникающих при выработке, передаче и использовании электрической энергии для нужд промышленности, транспорта, агропромышленного комплекса, в повседневной жизни и быту.

Следует иметь в виду, что электрофизиологические процессы в организме животных и человека связаны с возникновением электрических токов и потенциалов в результате электрических ионных зарядов, величина токов измеряется микроамперами, а потенциалы разного знака находятся в пределах от +100 до -40 мВ. Даже минимальные значения потенциалов технических устройств, например блоков питания электронных устройств, могут составлять 3, 6 и 12 В. Эти значения в десятки и сотни раз превышают биопотенциалы в теле человека. Минимальное напряжение электрических сетей переменного тока, используемое для питания потребителей, составляет 220 вольт, что в тысячи раз превышает биопотенциалы в теле человека.

При случайном прикосновении человека к токоведущим частям создается электрическая цепь через его тело. Различные ткани человеческого тела, являясь проводником электрического тела, имеют разную электрическую проводимость (табл. 1.1).

Удельное объёмное электрическое сопротивление тканей человеческого организма

Наименование тканей	Удельное электрическое сопротивление, Ом·м
1. Кожа сухая	$3 \cdot 10^4 - 2 \cdot 10^5$
2. Костная ткань (без надкостницы)	$10^4 - 2 \cdot 10^5$
3. Жировая ткань	300–600
4. Мышечная ткань	15,0–30,0
5. Кровь	10,0–20,0
6. Спинномозговая жидкость	5,0–6,0

Анализ табл. 1.1 показывает, что кожа, входящая в непосредственное соприкосновение, как правило, с металлическим контактом (электродом) электрической цепи, обладает наивысшим удельным электрическим сопротивлением и может определять электрическое сопротивление всей цепи через тело человека, однако это оказывается справедливым только для сравнительно малых значений напряжения электрической цепи (до 50 В).

Действие *переменного* электрического тока промышленной частоты низкого уровня, вызывающего специфические раздражающие и болевые ощущения в организме человека, по реакциям организма при протекании тока может характеризоваться рядом *пороговых* уровней [2]:

- *порог ощущения* – величина тока, при которой 99,9 % людей ощущают протекание тока ладонями рук (около 1 мА);

- *порог отпускания* – величина тока, при которой у 100 % людей не возникает эффект «приковывания жертвы» к месту прикосновения, т. е. любой, даже самый слабый человек, может самостоятельно оторваться от места прикосновения при протекании по конечностям и телу тока данной величины (около 6 мА);

- *порог неотпускания* – величина тока, при которой 100 % людей не могут самостоятельно оторваться от места прикосновения при протекании по конечностям и телу тока данной величины (около 22 мА);

– *порог фибрилляции сердца и остановки дыхания* – величина тока, при которой может возникнуть фибрилляция сердца и остановка дыхания, существенно зависит от продолжительности протекания тока; при длительном протекании тока может быть вызвана током, равным порогу неотпускания.

1.2. Тело человека в электрической цепи

Степень воздействия электрического тока на организм человека при случайном прикосновении к токоведущим частям технических электроустановок зависит в основном от следующих факторов процесса протекания тока по телу:

- от величины электрического тока, А;
- длительности воздействия тока, с;
- пути протекания по организму человека;
- рода и частоты тока, Гц.

Величина тока в электрической цепи определяется сопротивлением этой цепи и приложенным напряжением. Сопротивление тела человека является специфическим, так как различные ткани тела имеют различное электрическое сопротивление (табл. 1.1).

Наружный слой кожи, расположенный между электродом и хорошо проводящей внутренней областью кожи (рис. 1.1), можно представить в виде несовершенного конденсатора C . Величина удельной емкости этого конденсатора колеблется в пределах $(0,0047-0,0152) \cdot 10^{-4}$ мкФ/м² в зависимости от толщины наружного слоя кожи (эпидермиса) и его относительной диэлектрической проницаемости.

Электрическую схему замещения наружного слоя кожи и всего тела человека по пути протекания тока «рука-рука» с учетом активного сопротивления слоя кожи R_H и внутреннего сопротивлений живых тканей организма R_B можно представить в виде схемы рис. 1.1.

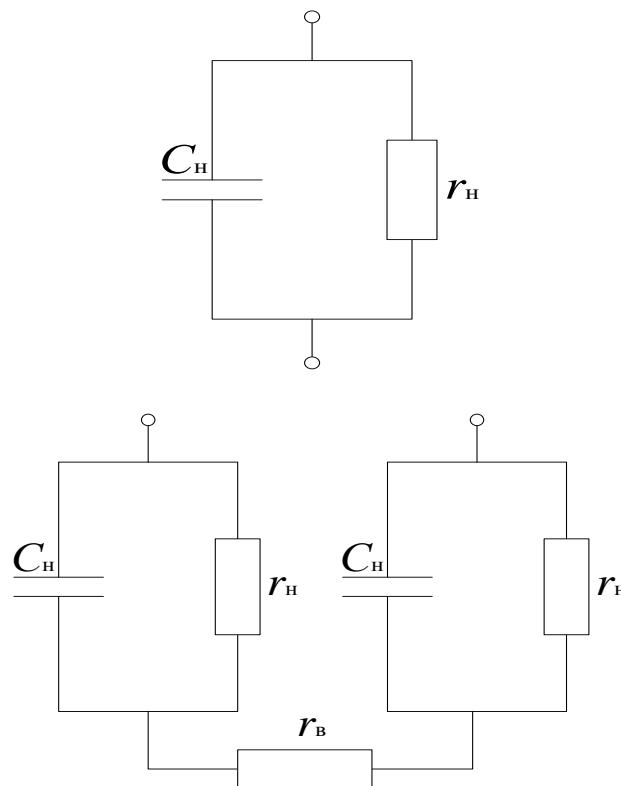
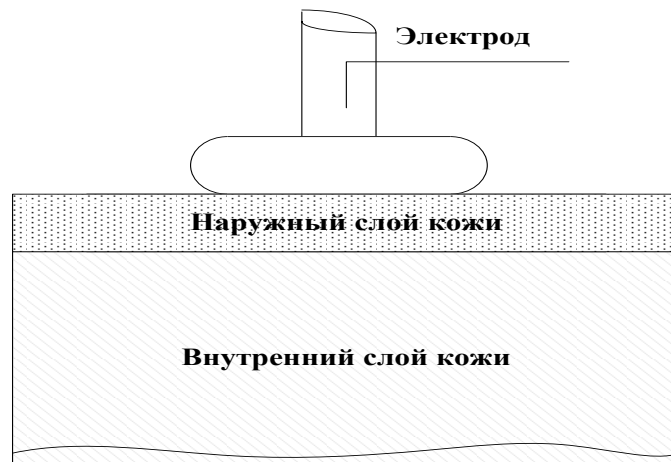


Рис. 1.1. Электрические схемы замещения места прикосновения и полного электрического сопротивления тела человека

Из схемы видно, что ток в наружном слое кожи протекает по путям: через активное сопротивление r_n и ёмкость наружного слоя C_n .

Тело человека в электрической цепи не может рассматриваться как простой физический проводник. При протекании электрического тока в теле человека проходят сложные биофизические процессы, которые значительно сложнее процессов при протекании тока в электролитах, металлах и полупроводниках. Од-

нако при определенных допущениях емкость наружного слоя кожи (Φ) и его активное сопротивление (Ом) можно определить следующими формулами

$$C_{\text{H}} = \frac{\varepsilon \cdot S}{36 \cdot 10^4 \cdot \pi d}, \quad r_{\text{H}} = \frac{\rho \cdot d}{S}, \quad (1.1)$$

где d – толщина наружного слоя, м;

S – поверхность электрода, м^2 ;

ε – относительная диэлектрическая проницаемость наружного слоя кожи;

ρ – удельное сопротивление этого слоя, $\text{Ом} \cdot \text{м}$.

Активное сопротивление r_{H} и емкость C_{H} составляют полное сопротивление наружного слоя кожи Z_{H} . Внутреннее сопротивление зависит от пути протекания тока по телу человека (рис. 1.2) и может колебаться в пределах 300–800 Ом .

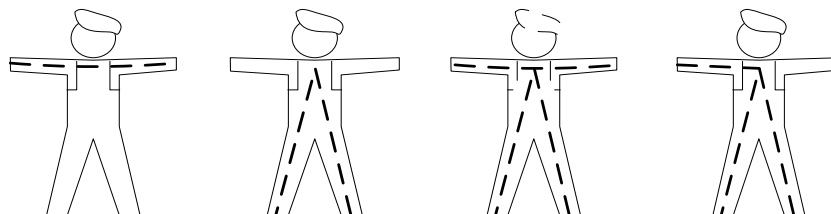


Рис. 1.2. Пути протекания тока через тело человека

Согласно исследованиям, проведенным в МИИТе, средние значения сопротивлений представлены в табл. 1.2.

Средние значения внутренних сопротивлений тела человека

Путь тока	r_B , Ом
1. Рука-рука	660
2. Рука ноги	510
3. Руки-ноги	330
4. Нога-нога	210

Если поверхности электродов одинаковы и условия их наложения на токо-ведущие части симметричны, то для случая прохождения тока по пути «рука-рука» наружные сопротивления будут равны, а полное сопротивление тела человека может быть выражено, Ом

$$Z = 2Z_H + r_B = \frac{2}{\frac{1}{r_H} + j\omega C_H} + r_B, \quad (1.2)$$

где в комплексной форме формула для определения наружного сопротивления кожного покрова в месте прикосновения

$$Z_H = \frac{1}{\frac{1}{r_H} + j\omega C_H} = \frac{r_H}{1 + j\omega C_H r_H}.$$

Модуль полного сопротивления тела человека в этом случае можно выразить формулой, Ом

$$z = \sqrt{\left(r_B + \frac{2r_H}{1 + \omega^2 \cdot r_H^2 \cdot C_H^2} \right)^2 + \left(\frac{2\omega \cdot r_H^2 \cdot C_H}{1 + \omega^2 \cdot r_H^2 \cdot C_H^2} \right)^2}. \quad (1.3)$$

Из формулы (1.3) видно, что с возрастанием ω модуль сопротивления уменьшается, так как при $\omega = 2\pi f$, стремящейся к бесконечности ($\omega \rightarrow \infty$), дробные выражения в скобках стремятся к нулю, а модуль полного сопротивления к внутреннему сопротивлению ($z \rightarrow r_B$).

На частоте порядка 10–20 кГц полное сопротивление наружного слоя кожи мало и его можно принять с некоторыми допущениями равным 0, т. е. при $f = 10 - 20$ кГц полное сопротивление тела человека практически равно внутреннему сопротивлению, т. е. $z \approx r_B$.

Величину полного сопротивления тела человека при постоянном токе r_0 можно найти методом линейной экстраполяции значений сопротивлений тела человека, полученных экспериментально при низких частотах 0–50 Гц.

При постоянном токе суммарное сопротивление человека представляет собой сумму активных (омических) последовательно соединенных сопротивлений $r_0 = 2r_H + r_B$.

Величина емкости наружного слоя кожи может быть определена из двух соотношений для модуля полного сопротивления из (1.2) наружного слоя z_H (Ом) при переменном токе и сопротивления r_H (Ом) при постоянном токе

$$|z_H| = \frac{r_H}{\sqrt{1 + \omega^2 r_H^2 C_H^2}}, \quad r_H = \frac{r_0 - r_B}{2}. \quad (1.4)$$

Подставляя результаты экспериментального измерения Z_H (для любой произвольно выбранной частоты, например 1000 Гц), r_0 и r_B и получив из второго выражения соотношения (1.4) r_H и подставляя его в первое, получим приближенную формулу для расчета величины емкости C_H наружного слоя кожи, Ф

$$C_H \approx \frac{r_H - |Z_H|}{|Z_H| \cdot \omega \cdot r_H}, \quad (1.5)$$

где r_H – активное сопротивление наружного слоя кожи, Ом;

$|Z_H|$ – модуль полного сопротивления наружного слоя, полученного из результата измерения полного сопротивления тела человека, Ом,

$\omega = 2\pi f$ – круговая частота (при $f = 1000$ Гц, $\omega = 6280$ 1/с).

Примечание: активное сопротивление наружного слоя кожи всегда больше модуля полного сопротивления наружного слоя, представляющего собой параллельное соединение двух сопротивлений: активного и емкостного.

Выражение (1.5) имеет приближенный характер, так как электрическое сопротивление наружного слоя кожи можно определить из результата измерения полного сопротивления тела человека только приближенно, используя ряд допущений, из следующего соотношения:

$$|Z_H| \approx \frac{(|z| - r_B)}{2}, \quad (1.6)$$

где $|Z_H|$ – модуль электрического сопротивления наружного слоя кожи, Ом;

$|z|$ – измеренное значение электрического сопротивления тела человека, Ом;

r_B – измеренное значение внутреннего сопротивления тела человека, Ом.

Допущение заключается в том, что электрическое сопротивление тела человека $|z|$ имеет активно-емкостной характер, а внутреннее сопротивление r_B – активный, поэтому на комплексной плоскости они располагаются под углом и разность этих значений не будет точно оценивать результирующее сопротивление наружного слоя кожи. Это допущение правомерно только потому, что внутреннее сопротивление много меньше наружного и неточное вычисление разности сопротивлений незначительно скажется на точности вычислений.

Приведенные соотношения 1–6 справедливы при напряжениях ниже 50 В. При больших напряжениях проявляется несовершенство ёмкостного сопротивления, оно пробивается и при напряжениях 150–200 В не оказывает влияния на полное сопротивление тела.

Таким образом, в результате экспериментально аналитического метода исследователь может получить все параметры электрического сопротивления тела человека (r_B , r_H , Z_H и C_H) на основе экспериментальной зависимости полного электрического сопротивления тела человека Z от частоты f .

1.3. Электричество живых клеток, механизм электрической травмы

Ещё в середине XIX века была высказана мысль, что поверхность живой клетки имеет общие свойства с электродом в гальванической ячейке. Это оставалось гипотезой до середины 20-х годов прошлого столетия, когда стало ясно, что клетки окружены тонкой мембраной весьма сложной структуры. Отдельные части мембраны обладают полупроводниковыми или ионоселективными свойствами, т. е. пропускают ионы одного знака или одного элемента (например, либо калия, либо натрия). На такой избирательности основано появление мембранного потенциала, от которого зависит работа информационных и энергопреобразующих систем организма.

Нервная клетка, нейрон, представляет собой звездообразное тело и состоит из тонких отростков – дендритов и аксона – длинного отростка. Конец аксона переходит в тонкие волокна, которые оканчиваются в мышцах или синапсах – местах соединения с другой клеткой. Клетка отделена от окружающей её среды мембраной, играющей особую роль в образовании и передаче нервного импульса.

Внутри клетки концентрация ионов калия намного больше, чем вне клетки, а концентрация ионов натрия – меньше. Благодаря этому на стенке клетки

возникает двойной электрический слой. Так как мембрана в состоянии покоя хорошо проницаема для ионов калия и менее проницаема для ионов натрия, между внутренней частью клетки и внешней средой возникает разность потенциалов, составляющая 60–100 милливольт, причем внутренняя часть клетки заряжена отрицательно по отношению к околклеточной жидкости.

При раздражении клетки двойной электрический слой частично разряжается и, когда потенциал покоя снижается до 15–20 милливольт, пропускная способность мембраны по отношению к ионам натрия резко возрастает, и они устремляются внутрь клетки. Как только положительная разность потенциалов между внутренней и внешней поверхностями мембраны достигнута, поток ионов натрия иссякает. В тот же миг открываются каналы для ионов калия и потенциал сдвигается в отрицательную сторону. Это, в свою очередь, уменьшает проводимость ионов натрия, и потенциал в конце достигает значения потенциала покоя. Мембранный потенциал обеспечивает передачу нервных импульсов, с помощью которых мозг командует работой органов и тканей, а также преобразование химической энергии в механическую.

Возникающий в клетке электрический сигнал распространяется по нервным клеткам за счет проводимости находящегося в них электролита. Если нервные клетки имеют особую изоляцию – миелиновую оболочку, то электрический импульс проходит эти участки значительно быстрее, и общая скорость определяется величиной и количеством неизолированных участков нервных клеток. Таким образом, скорость распространения электрических нервных импульсов, управляющих всеми органами человеческого тела, определяется не только электронной и ионной проводимостью тканей человеческого организма, но и процессами перезарядки клеточной мембраны и наличием или отсутствием изолированных оболочек нервных тканей.

Возбуждение и сокращение мышц связано с переносом ионов натрия и калия через мембрану, окружающую мышечные волокна. Природа потенциала действия здесь та же, что и в нервных клетках, только основную роль играют

ионы кальция. После возбуждения электрическим импульсом концентрация кальция внутри мышечной ткани резко увеличивается, это вызывает резкое сокращение отдельных мышечных волокон – миофибрилл, состоящих из параллельно расположенных тонких нитей – белка актина и толстых нитей – белка миозина. По окончании сокращения и возбуждения электрическим импульсом кальций выводится обратно. Движение белковых нитей по отношению друг к другу лежит в основе сокращения мышц. Энергия для сокращения мышц создаётся за счёт гидролиза универсального горючего биологических систем – аденозинтрифосфорной кислоты (АТФ), которая, в свою очередь, синтезируется благодаря присутствию на внутренних поверхностях мембраны ферментов, осуществляющих реакцию окисления питательных веществ, поступающих в мышечные ткани через кровь и кровеносные сосуды.

Таким образом, тело человека представляет собой некую электроэнергетическую систему, в которой имеется управляющая система в виде центральной нервной системы, вырабатывающей с помощью головного мозга управляющие электрические импульсы (биотоки мозга), которые распространяются по нервным тканям и управляют работой органов человеческого тела и любыми двигательными реакциями с помощью мышечной системы.

С точки зрения величин, характеризующих внутреннее электромагнитное поле человека или внутреннюю «электрическую цепь», состоящую из нервных тканей, следует иметь в виду, что внутренний потенциал в клетках не превышает 100 мВ, а биотоки 30 мкА.

Структура внутренних электромагнитных явлений в организме животного и человека определяет закономерности воздействия на организм внешнего электромагнитного поля при непосредственном облучении или через посредство включения человека в электрическую цепь при случайном прикосновении к частям электроустановок, находящихся под напряжением. Здесь и далее под *случайным прикосновением* к ЭУ мы будем понимать любые возможные случаи возникновения электрической цепи через тело человека: при неосторожном

прикосновении к неизолированным токоведущим частям; при пользовании приёмниками электрической энергии и электроустановками, в которых произошло повреждение изоляции и замыкание на корпус или на заземляющее устройство и т. п.

С точки зрения *физиологического действия* на организм человека следует различать два *уровня* напряжений и токов, при которых происходят существенно различающиеся явления, сопровождающие протекание тока через тело человека при случайных прикосновениях, а именно:

- низкий уровень – кратковременное *раздражающее* и болевое *действие*, характеризующееся напряжениями прикосновения до 600 В и токами менее 500 мА, протекающими по нервным и мышечным тканям организма;
- высокий уровень – *разрушающее* тонкую структуру тканей *действие* (тепловое и электролитическое разрушение), вызывающее электрический пробой живой ткани с образованием узкого канала, по которому протекает весь ток, характеризующееся напряжениями выше 600–1000 В и токами более 0,5 А.

Наличие двух *уровней физиологического действия* напряжений прикосновения и токов по существу явилось причиной разделения в прошлом веке ЭУ в отношении мер безопасности на ЭУ до и выше 1000 В (Правила техники безопасности при эксплуатации электротехнических установок промышленных предприятий, издание 1954 годов.).

Разный уровень физиологического действия и специфика последствий электрической травмы при этих уровнях послужили причиной существовавшего длительное время необъяснимого «феномена электрической травмы», когда удельное число смертельных исходов при получении электрических травм напряжением выше 1000 В оказывалось меньшим по сравнению с удельным числом смертельных исходов при получении электрических травм при напряжениях до 1000 В. Как правило, при прикосновениях в ЭУ выше 1000 В смертельный исход не наступал даже при наличии тяжёлых ожоговых травм, тогда

как в ЭУ ниже 1000 В часто наступал смертельный исход при отсутствии каких-либо ожогов или электрических знаков.

Действие на организм человека переменного тока промышленной частоты низкого уровня наблюдается в ЭУ до 1000 В при случайных прикосновениях и в ЭУ выше 1000 В при возникновении на заземлённых конструкциях при повреждениях изоляции напряжений прикосновения, а на территории ЭУ – шаговых напряжений.

Напряжение прикосновения – напряжение между двумя проводящими частями или между проводящей частью и землей при одновременном прикосновении к ним человека или животного.

Электроустановка – совокупность машин, аппаратов, линий и вспомогательного оборудования (вместе с сооружениями и помещениями, в которых они установлены), предназначенных для производства, преобразования, трансформации, передачи, распределения электрической энергии и преобразования ее в другие виды энергии.

Напряжение шага – напряжение между двумя точками на поверхности земли, на расстоянии 1 м одна от другой, которое принимается равным длине шага человека.

Действие на организм человека переменного тока промышленной частоты высокого уровня наблюдается при случайных прикосновениях в ЭУ выше 1000 В. В этих случаях электрическая травма сопровождается тяжёлыми ожогами и тепловыми повреждениями тканей конечностей, приводящими, как правило, к их ампутации. Отсутствие летального исхода наблюдаются только в том случае, если тепловые и электролитические явления при протекании электрического тока не нанесли органам тела повреждения, несовместимые с жизнедеятельностью организма.

В зависимости от патологических процессов, возникающих при поражениях электрическим током, как указывалось ранее, принята классификация

электрических травм по степени их тяжести на 4 степени опасности от малой до максимальной (вплоть до летального исхода).

Действие электрического тока на организм человека связано с возникновением *ожогов* в месте прикосновения, особенно при возникновении электрической дуги.

При действии на организм электрического тока *высокого уровня* значительные ожоги возникают на поверхности кожи и внутри тела вдоль канала протекания тока по организму человека.

При действии на организм электрического тока *низкого уровня* часто (до 25 % всех случаев) возникают ожоги различной степени в месте прикосновения. По многолетним статистическим данным электрические ожоги вообще не наблюдаются при напряжениях прикосновения 65 В, в 55 % случаев при напряжении 127 В, в 41,5 % случаев при напряжении 220 В и в 29,5 % случаев при напряжении 380 В.

Специфическими видами электрических травм являются *электрические знаки (метки) и металлизация кожи*.

Электрические знаки возникают обычно при хорошем контакте в месте прикосновения; по внешнему виду представляют собой точечные изменения цвета поверхности кожи серого или бело-жёлтого цвета поперечным размером до 5 мм с резко очерченными краями. Как правило, безболезненны и не вызывают последующих воспалительных процессов.

Металлизация кожи представляет собой проникновение в структуру кожи паров металла со специфической окраской места прикосновения: зелёной – при контакте с красной медью, сине-зелёной – при контакте с латунью, серо-жёлтой – при контакте со свинцом. В большинстве случаев металлизированная кожа с течением времени сходит, не оставляя следов.

При кратковременном воздействии *переменного* тока 50 Гц при случайном прикосновении в ЭУ ниже 1000 В опасность для человеческого организма состоит в специфическом раздражающем эффекте действия тока, заключающееся

в обратимом нарушении функций мышц, включая нервно-мышечный аппарат сердца и грудной клетки, участвующий в работе сердца и дыхания.

Нарушение дыхания может продолжаться в течение всего времени, пока организм находится под действием электрического тока. После отключения тока дыхание может восстановиться, если его расстройство было непродолжительным.

Глубокое нарушение дыхания наступает при токах, вызванных напряжением 220 В и выше, в этом случае остановка дыхания из-за нарушения протекания к мышцам биотоков нервной системы может наблюдаться и после прекращения действия тока прикосновения. Длительное отсутствие дыхания в этом случае может привести к летальному исходу, если не оказать пострадавшему своевременную помощь.

Наиболее опасное последствие для жизнедеятельности организма может иметь реакция сердечно-сосудистой системы на действие тока прикосновения промышленной частоты.

Деятельность сердца легко нарушается под влиянием внешнего электрического воздействия, но в отличие от нарушения дыхания эта деятельность не восстанавливается самостоятельно после прекращения протекания тока прикосновения.

Действие внешнего электрического тока на нервно-мышечный аппарат сердечно-сосудистой системы зависит не только от продолжительности воздействия тока, но и от момента воздействия тока по отношению к периоду полного цикла сердечной деятельности (кардиоцикла).

Электрокардиограмма человека показана на рис. 1.3. Полная длительность периода кардиоцикла характеризуется частотой пульса и составляет около 1 секунды и характеризуется характерными фазами, обозначаемыми буквами латинского алфавита *P*, *Q*, *R*, *S*, *T*. Действие тока в различные фазы цикла различно, наиболее опасным оно является в момент начала возбуждения сердечной мышцы *T*.

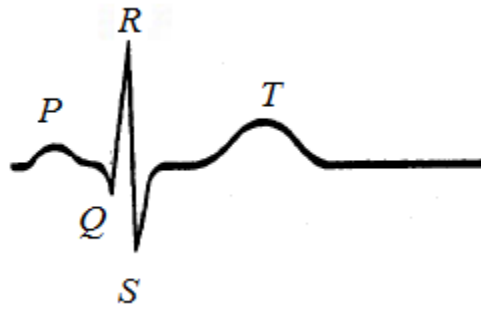


Рис. 1.3. Электрокардиограмма человека

Воздействие *постоянного* тока на организм человека в отличие от *переменного* тока характеризуется ещё и болевыми ощущениями в суставах организма. По мнению некоторых исследователей исход электрической травмы на постоянном токе может происходить при токе прикосновения в несколько десятков миллиампер от болевого шока, который представляет собой реакцию нервной системы человека на боль, что, в свою очередь, может привести к остановке сердца и дыхания.

2. ИССЛЕДОВАНИЕ СОПРОТИВЛЕНИЯ ТЕЛА ЧЕЛОВЕКА. ЭКСПЕРИМЕНТАЛЬНАЯ ЧАСТЬ

2.1. Исследование сопротивления тела человека (экспериментальная установка 1)

Цель работы: ознакомление с основными закономерностями электробиологических процессов жизнедеятельности организмов, проведение самостоятельного экспериментального исследования по измерению электрического сопротивления тела человека.

Аппаратура, применяемая в лабораторной работе

В работе применяется лабораторный стенд, разработанный в специализированном подразделении ЮУрГУ г. Челябинск [3]. Стенд выполнен в виде самостоятельного прибора настольного исполнения. Внешний вид лицевой панели приведен на рис. 2.1.

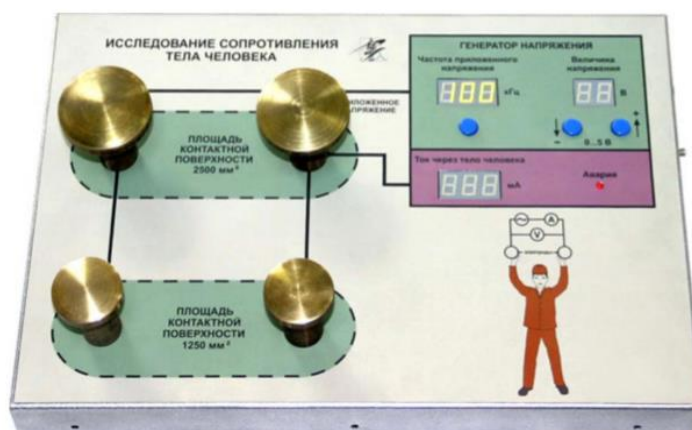


Рис. 2.1. Внешний вид стенда для исследования сопротивления тела человека

Электрическая схема испытаний

В качестве генератора напряжения, прикладываемого к телу человека, используется звуковой генератор максимальной выходной мощностью 16 мВт и максимальным выходным напряжением 3 В.

Один из студентов накладывает ладони на диски-электроды, на которые от звукового генератора подается напряжение исследуемой частоты. Для получения меньшего разброса измеряемых величин необходимо обеспечить постоянную плотность прижатия рук к дискам – электродам в течение всего опыта.

Электрическая схема испытания приведена на рис. 2.2.

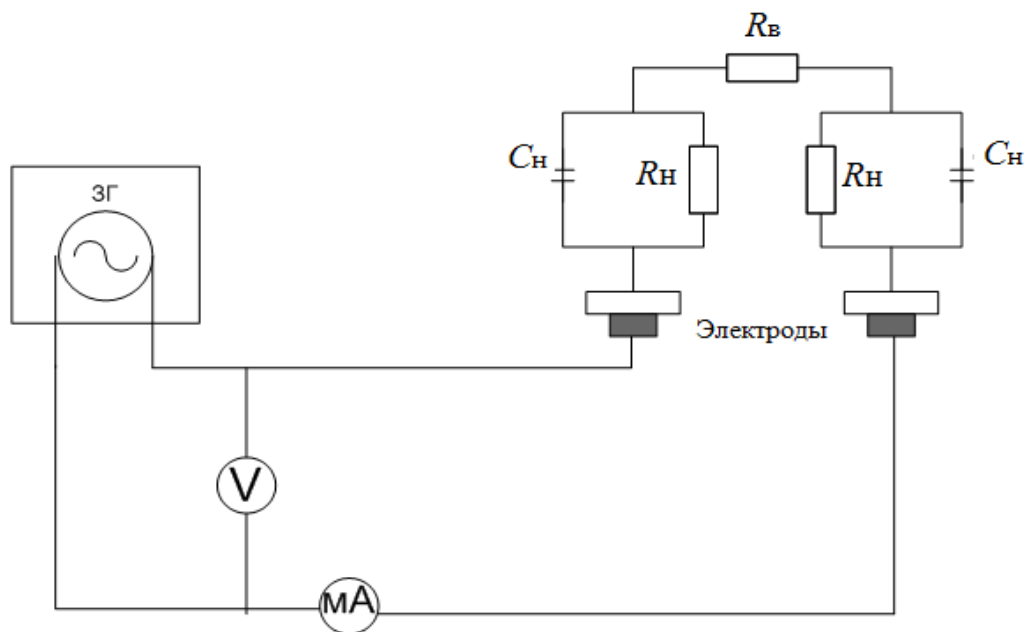


Рис. 2.2. Электрическая схема испытания

Безопасность при проведении испытаний

При проведении экспериментальных исследований используется пониженное напряжение 3 В. Это напряжение, равное напряжению сухой батареи карманного фонаря, не представляет опасности для человеческого организма. Максимальный ток, протекающий по организму человека, не превышает 500 мкА (0,5 мА).

Известно, что нижнее пороговое значение тока, при котором человек начинает ощущать действие тока на организм, является величина в 1 мА.

Ток меньше 1 мА является абсолютно безопасным (неощущаемый ток). Однако при проведении испытаний, если возникнут ощущения легкого покалывания рук или другие неприятные ощущения, испытание необходимо прекратить и выяснить возможность продолжения испытаний с преподавателем.

Порядок выполнения работы

Изучите содержание работы.

Изучите расположение приборов и органов управления на стенде.

Переведите выключатель «Сеть», расположенный на торце стенда, в положение «ВКЛ».

На лицевой панели загорятся светодиодные индикаторы:

- частота приложенного напряжения, 0,00 кГц;
- величина приложенного напряжения, 0,0 В;
- ток через тело человека, 0,0 А.

Прибор готов к работе.

Кнопками, расположенными под индикатором «Величина приложенного напряжения», установите напряжение 3 В.

Кнопкой, расположенной под индикатором «Частота приложенного напряжения», установите нужную частоту тока (табл. 2.1, 2.2).

Приложите ладони рук порознь к двум электродам с площадью контактной поверхности $S_1 = 1,25 \cdot 10^{-4} \text{ м}^2$ и с верхнего индикатора считайте величину тока I_h , протекающего через тело человека.

Приложите ладони рук порознь к двум электродам с площадью контактной поверхности $S_2 = 2,5 \cdot 10^{-4} \text{ м}^2$ и с верхнего индикатора считайте величину тока I_h , протекающего через тело человека.

Рассчитайте электрическое сопротивление тела человека $Z_h = U / I_h$; в обоих случаях и сделайте выводы о влиянии на его величину площади контактной поверхности.

Варьируя частоту f напряжения на генераторе, снимите зависимость ее от тока, протекающего через тело человека, $I_h(f)$ в диапазоне 20–20000 Гц, результаты измерений внесите в табл. 2.1, 2.2.

Рассчитайте зависимость электрического сопротивления тела человека $Z_h(f) = U / I_h(f)$, внесите полученные данные в табл. 2.1, 2.2.

Таблица 2.1

Величина тока через тело человека, мА ($S_1 = 1250 \text{ мм}^2$)

Испытуемые	Частота приложенного напряжения, кГц												
	0	0,05	0,1	0,2	0,3	0,4	0,5	1	10	25	50	10	
1													
2													
Зависимость сопротивления тела человека от частоты ($S_1 = 1250 \text{ мм}^2$)													
1													
2													

Таблица 2.2

Величина тока через тело человека, мА ($S_2 = 2500 \text{ мм}^2$)

Испытуемые	Частота приложенного напряжения, кГц												
	0	0,05	0,1	0,2	0,3	0,4	0,5	1	10	25	50	10	
1													
2													
Зависимость сопротивления тела человека от частоты ($S_2 = 2500 \text{ мм}^2$)													
1													
2													

По завершении эксперимента отключите питание лабораторного стенда для исследования электрического сопротивления тела человека.

Обратите ВНИМАНИЕ! Если во время работы измеряемый ток превысит допустимый, прибор перейдет в аварийный режим. Аварийный режим индицируется постоянным свечением светодиода «Авария» и звуковым сигналом. Напряжение на тестовых держалках будет отключено. Для выхода из режима «Авария», выключите прибор из сети или нажмите и отпустите кнопку «СБРОС», расположенную на боковой поверхности прибора справа, рядом с тумблером «СЕТЬ».

Анализ полученных данных и аналитические расчеты

Постройте графики зависимости электрического сопротивления тела человека Z_h от частоты f для каждой из площадей контактной поверхности:

а) $Z_1 = f_1(f)$, при S_1 ;

б) $Z_2 = f_2(f)$, при S_2 ;

На графиках для уменьшения кривой по горизонтали частоту отложите в логарифмическом масштабе ($\lg f$) в соответствии с табл. 2.1., 2.2.

Из анализа экспериментальной кривой (рис. 2.3.) определите внутреннее сопротивление тела человека $r_B = z$ (при 20000 Гц)

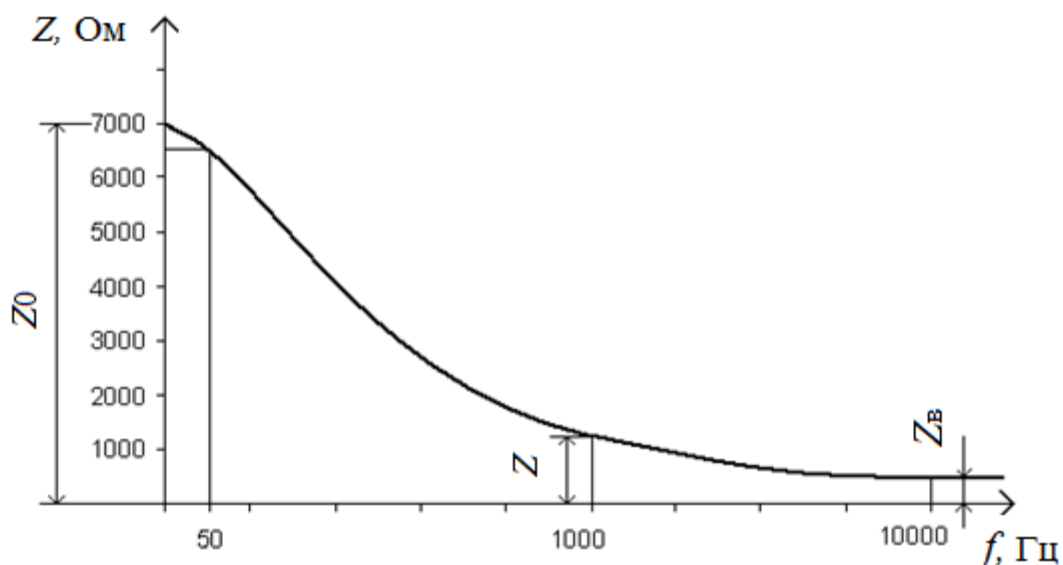


Рис. 2.3. Примерная экспериментальная кривая по измерению электрического сопротивления тела человека (показаны экспериментальные данные для проведения анализа)

В содержании лабораторной работы не предусмотрено измерение сопротивления тела человека при постоянном напряжении и токе, поэтому сопротивление тела человека при постоянном токе определяется из экспериментальной кривой методом линейной экстраполяции.

Методом линейной экстраполяции найдите величину полного сопротивления тела при постоянном токе $r_0 = z$ (при 0 Гц). С этой целью две экспери-

ментальные точки измеренных сопротивлений при наименьших частотах переменного тока соедините прямой до пересечения с вертикальной осью экспериментальной кривой.

По формуле (1.4) рассчитайте активное сопротивление наружного слоя кожи r_H . Определите полное сопротивление наружного слоя кожи Z_H при частоте 1000 Гц по формуле (1.6).

С помощью полученных данных рассчитайте по формуле (1.5) величину ёмкости C_H наружного слоя кожи для электродов S_1, S_2 .

Результаты расчета основных параметров электрической схемы замещения сопротивления тела человека внесите в табл. 2.3.

Таблица 2.3

Фамилия, имя _____		Возраст: _____			Пол: _____	
Площадь электрода, м ²	Параметры при $f = 1000$ Гц; $Z, \text{Ом}$	$r_0,$ Ом	$r_B,$ Ом	$Z_H,$ Ом	$C_H,$ мФ	$r_H,$ Ом
$S_1 = 12,5 \cdot 10^{-4}$						
$S_2 = 25 \cdot 10^{-4}$						

Начертите электрическую схему замещения сопротивления тела человека для условий проведенного эксперимента и укажите на ней найденные значения основных параметров.

Сделайте выводы о влиянии площади прикосновения к токоведущим частям и частоты тока на электрическое сопротивление тела человека.

2.2. Исследование сопротивления тела человека (экспериментальная установка 2)

Аппаратура, применяемая в лабораторной работе

Внешний вид установки по исследованию сопротивления тела человека представлен на рис. 2.4.

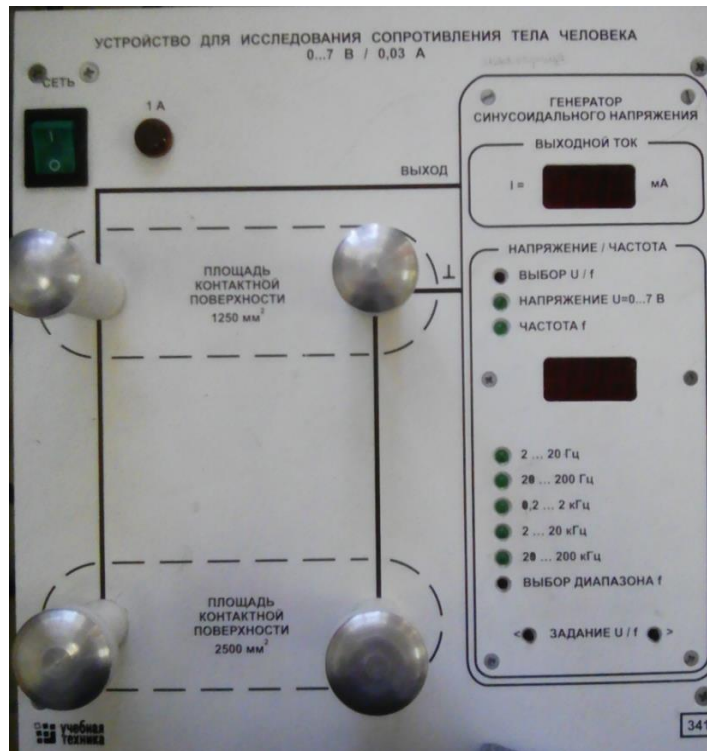


Рис. 2.4. Внешний вид лабораторного стенда по исследованию сопротивления тела человека

Порядок выполнения работы

Изучите содержание работы.

Изучите расположение приборов и органов управления на стенде.

Переведите выключатель «Сеть», расположенный на лицевой панели стенда, в положение «ВКЛ».

На лицевой панели генератора синусоидального напряжения на цифровом табло отображается величина тока проходящего через тело человека:

– выходной ток, $I = \dots$ м А.

На лицевой панели напряжение / частота загораются светодиодные индикаторы:

- выбор U / f ;
- частота, f ;
- напряжение от 0–7 В;

Прибор готов к работе.

Нажатием кнопки «выбор U / f », выберите нужный параметр (U или f), а на цифровом табло отобразятся значения данного параметра в цифрах.

Выберите параметр «Напряжение» и установите напряжение 3 В.

Выберите параметр «Частота» и установите нужный диапазон частоты тока (кнопкой выбор диапазона) от 2–20 Гц; 20–200 Гц; 0,2–2 кГц; 2–200 кГц. В выбранном диапазоне частоты тока кнопками «Задание» установите нужную частоту (табл. 2.4).

Приложите ладони рук порознь к двум электродам с площадью контактной поверхности $S_1 = 1,25 \cdot 10^{-4} \text{ м}^2$ и с верхнего индикатора считайте величину тока I_h , протекающего через тело человека.

Приложите ладони рук порознь к двум электродам с площадью контактной поверхности $S_2 = 2,5 \cdot 10^{-4} \text{ м}^2$ и с верхнего индикатора считайте величину тока I_h , протекающего через тело человека.

Рассчитайте электрическое сопротивление тела человека $Z_h = U / I_h$ в обоих случаях и сделайте выводы о влиянии на его величину площади контактной поверхности.

Варьируя частоту f напряжения на генераторе, снимите зависимость $I_h(f)$ в диапазоне 20–20000 Гц, результаты измерений внести в табл. 2.4.

Рассчитайте зависимость $Z_h(f) = U / I_h(f)$, внесите полученные данные в табл. 2.4.

Результаты измерения электрического сопротивления тела человека

Частота		$S_1 = 1,25 \cdot 10^{-4}, \text{м}^2$			$S_2 = 2,5 \cdot 10^{-4}, \text{м}^2$		
$f, \text{Гц}$	$\lg f$	В	мА	кОм	В	мА	кОм
20	1,3						
30	1,5						
40	1,6						
50	1,7						
70	1,9						
100	2,0						
200	2,3						
500	2,7						
700	2,9						
1000	3,0						
2000	3,3						
5000	3,7						
7000	3,9						
10000	4,0						
20000	4,3						

По завершении эксперимента отключите питание лабораторного стенда для исследования электрического сопротивления тела человека.

Обратите ВНИМАНИЕ! Если во время работы измеряемый ток превысит допустимый, прибор перейдет в аварийный режим. Аварийный режим индицируется постоянным свечением светодиода «Авария» и звуковым сигналом. Напряжение на тестовых держалках будет отключено. Для выхода из режима «Авария», выключите прибор из сети или нажмите и отпустите кнопку «СБРОС», расположенную на боковой поверхности прибора справа, рядом с тумблером «СЕТЬ».

Анализ полученных экспериментальных данных по исследованию электрического сопротивления тела человека в зависимости от частоты и площади контактов

В лабораторной работе сопротивление тела человека при постоянном токе будет определяться из экспериментальной кривой методом линейной экстраполяции, для этого необходимо построить графики зависимости электрического сопротивления тела человека от частоты $Z_1 = f_1(f)$, при площади контактов S_1 и $Z_2 = f_2(f)$, при S_2 .

В соответствии с данными приведенными в табл. 2.4. на графиках по горизонтали частоту отложите в логарифмическом масштабе ($\lg f$).

Определите внутреннее сопротивление тела человека $r_B = z$ (при 10000 Гц) из анализа экспериментальной кривой (рис. 2.4.)

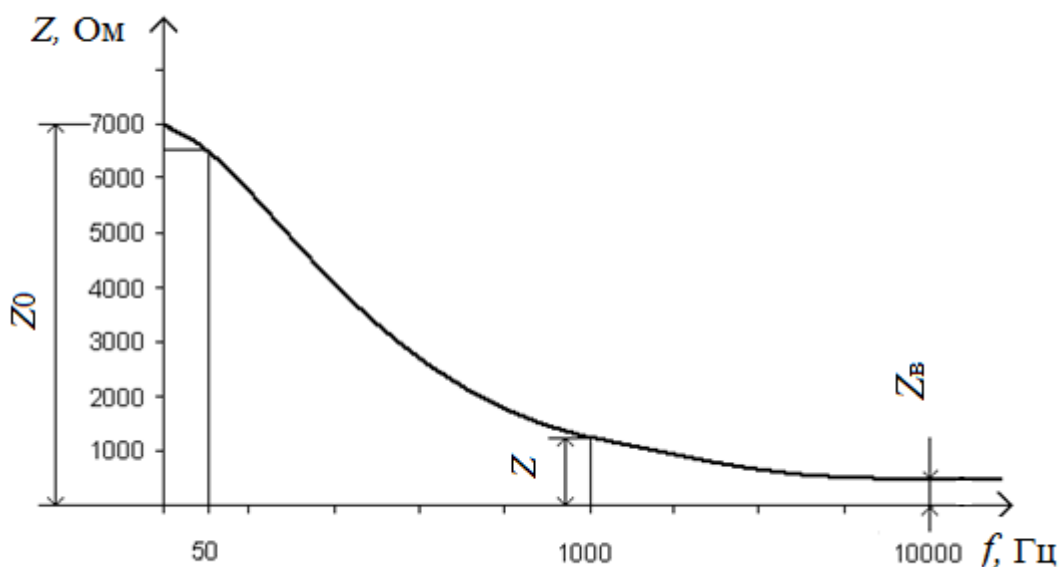


Рис. 2.4. Примерная экспериментальная кривая по измерению электрического сопротивления тела человека

Методом линейной экстраполяции найдите величину полного сопротивления тела при постоянном токе $r_0 = z$ (при 0 Гц). С этой целью две экспериментальные точки измеренных сопротивлений при наименьших частотах пере-

менного тока соедините прямой до пересечения с вертикальной осью экспериментальной кривой.

По формуле (1.4) рассчитайте активное сопротивление наружного слоя кожи r_H с учетом данных предыдущего пункта.

Определите полное сопротивление наружного слоя кожи z_H при частоте 1000 Гц по формуле (1.6).

С помощью полученных данных рассчитайте по формуле (1.5) величину ёмкости C_H наружного слоя кожи для электродов S_1, S_2 .

Результаты расчета основных параметров электрической схемы замещения сопротивления тела человека внесите в табл. 2.5.

Таблица 2.5

Фамилия, имя _____	Возраст: _____			Пол: _____	
	r_0 , Ом	r_B , Ом	z_H , Ом	C_H , мФ	r_H , Ом
Площадь электрода, $S_1 = 1,25 \cdot 10^{-4}$, м ²					
Параметры при $f = 1000$ Гц; z , Ом					
Площадь электрода, $S_2 = 2,5 \cdot 10^{-4}$, м ²					
Параметры при $f = 1000$ Гц; z , Ом					

Начертите электрическую схему замещения сопротивления тела человека для условий проведенного эксперимента и укажите на ней найденные значения основных параметров.

Сделайте выводы о влиянии площади прикосновения к токоведущим частям и частоты тока на электрическое сопротивление тела человека.

2.3. Контрольные вопросы

1. Поясните обобщенную схему замещения тела человека. Обоснуйте наличие каждого из элементов в схеме замещения.
2. Чем обусловлено снижение сопротивления тела человека при увеличении приложенного напряжения?
3. Почему с ростом частоты приложенного напряжения сопротивление тела человека уменьшается?
4. Какой метод исследования электротехнических характеристик тела человека применяется в данной лабораторной работе? В чем его суть?
5. Перечислите факторы, влияющие на исход поражения человека электрическим током.
6. Дайте определения следующим понятиям: напряжение шага, напряжение прикосновения, электроустановка.
7. Какие существуют средства защиты человека от прямого и косвенного прикосновения?
8. Что оказывает решающее действие на поражение человека: ток или напряжение?
9. Опасно ли напряжение 12 В?
10. Какое физиологическое воздействие оказывает электрофорез (физиотерапия)?

3. ИССЛЕДОВАНИЕ ЭФФЕКТИВНОСТИ УСТРОЙСТВ ЗАЩИТНОГО ОТКЛЮЧЕНИЯ (УЗО) ЭЛЕКТРОУСТАНОВОК. ТЕОРЕТИЧЕСКАЯ ЧАСТЬ

3.1. Основные положения

Обслуживание электроустановок и электрооборудования, работа на машинах и механизмах с электрическим приводом связаны с опасностью поражения электрическим током в трех наиболее характерных ситуациях [2]:

- при прикосновении к токоведущим частям, находящимся под напряжением;
- прикосновении к металлическим нетоковедущим конструкциям, которые могут оказаться под напряжением в результате неисправности фазной изоляции и переходе напряжения с токоведущих частей на корпуса электрооборудования, защитные ограждения;
- пробое изоляции между обмотками трансформаторов и в других случаях перехода высшего напряжения на сторону низшего.

Опасное воздействие ЭМП на живые организмы и человека проявляется обычно в воздействии на них силовых электрических установок при попадании живого организма в электрическую цепь данных установок. Такая ситуация может возникнуть при случайном прикосновении к частям электроустановки, находящимся под напряжением, при повреждении электроустановок и появлении электрического напряжения электроустановки на корпусах электрооборудования или поверхности земли, на которых при нормальном режиме работы электроустановки ЭМП отсутствовало. При кратковременном опасном воздействии ЭМП на человека различают *напряжение прикосновения* и *напряжение шага*. *Напряжением прикосновения* называют разность потенциалов между двумя точками электрической цепи, которых касается человек.

Напряжением шага называют разность потенциалов поверхности земли на расстоянии шага. Исход опасного воздействия ЭМП на человека при случайном прикосновении к токоведущим частям электрооборудования, которые

при нарушении изоляции могут оказаться под напряжением, различен. В одних случаях прикосновение человека к указанным частям электрооборудования будет сопровождаться прохождением через тело человека малых токов и окажется без опасных последствий, в других – токи, достигнут значений, которые способны вызвать электрическую травму и даже смертельное поражение человека. В указанных случаях воздействие электрического тока на организм человека принято называть электрическим ударом.

Степень опасного воздействия ЭМП на человека определяют следующие основные факторы:

- род и величина напряжения и тока;
- частота электрического тока;
- путь тока через тело человека;
- продолжительность воздействия электрического тока или ЭМП на организм человека;
- условия внешней среды.

Схемы включения человека в электрическую цепь электроустановок при обслуживании электрооборудования могут быть различными:

- двухфазное прикосновение в трехфазных электрических сетях промышленной частоты 50 Гц;
- однофазное прикосновение в электрических сетях с заземленной нейтралью промышленной частоты;
- однофазное прикосновение в электрических сетях с изолированной нейтралью промышленной частоты;
- прикосновение к двум точкам электрической цепи с разными потенциалами ЭМП в специальных установках;
- однополюсное прикосновение в электрической сети постоянного тока;
- двухполюсное прикосновение в электрической сети постоянного тока.

Двухфазное прикосновение в трехфазных электрических сетях – наиболее опасный случай, так как к телу человека прикладывается наибольшее в данной ситуации напряжение электрической сети – линейное, а электрический ток через тело человека I_h имеет наибольшее значение, так как практически ничем не ограничивается

$$I_h = \frac{\sqrt{3}U_\phi}{R_h}, \quad (3.1)$$

где $\sqrt{3} U_\phi$ – линейное напряжение, т. е. разность потенциалов ЭМП между фазными проводами электрической сети, В,

U_ϕ – фазное напряжение трехфазной электрической сети, В,

R_h – электрическое сопротивление тела человека, Ом.

Случаи двухфазного (двухполюсного) прикосновения являются чрезвычайно редкими, поэтому в практике анализа исследуются однофазные и однополюсные случаи прикосновения, возникающие при повреждении изоляции корпусов электрического оборудования, к которому по необходимости обращается человек в условиях производства, или в ситуации прикосновения человека одновременно к токоведущей части и заземленной конструкции.

Величина напряжений шага и прикосновения при повреждении электрической изоляции может характеризоваться коэффициентом прикосновения и шага:

$$\alpha_{\text{пр}} = \frac{U_{\text{пр}}}{U_{\text{ко}}}; \quad \alpha_{\text{ш}} = \frac{U_{\text{ш}}}{U_{\text{зу}}},$$

где $U_{\text{пр}}$, $U_{\text{ш}}$ – напряжения прикосновения и шага соответственно, В;

$U_{\text{ко}}$ – напряжение корпуса оборудования относительно нулевого потенциала, В;

$U_{\text{зу}}$ – напряжение на заземляющем устройстве относительно нулевого потенциала, В.

Коэффициенты прикосновения и шага представляют собой по существу

относительные напряжения прикосновения и шага, отнесённые к максимально возможной разности потенциалов между оборудованием и нулевым потенциалом и выраженные в относительных единицах.

При возникновении контакта между токоведущими частями и корпусом электрооборудования на корпусе относительно нулевого потенциала земли появляется потенциал $U_{ко}$, величина которого составляет часть напряжения электроустановки. При наличии заземляющего присоединения корпуса к защитному заземляющему устройству потенциалы корпуса и заземляющего устройства относительно нулевого потенциала будут равны, а заземляющее устройство будет местом замыкания на землю. Согласно Правилам устройства электроустановок (ПУЭ) для защиты людей от поражения электрическим током при повреждении изоляции должны быть применены по отдельности или в сочетании следующие меры защиты: защитное заземление, защитное отключение, двойная или усиленная изоляция, применение малых напряжений, электрическое разделение цепей. Согласно ГОСТ 12.1.009-2009 «ССБТ. Электробезопасность. Термины и определения» [8] защитное отключение – это быстродействующая защита, обеспечивающая автоматическое отключение электроустановки при возникновении в ней опасности поражения током, а также при аварийном режиме.

Действие *переменного* электрического тока промышленной частоты низкого уровня, вызывающего специфическое раздражающее действие на организм человека, по реакциям организма при протекании тока может характеризоваться рядом *пороговых* уровней:

- *порог ощущения* – величина тока, при которой 99,9 % людей ощущают протекание тока ладонями рук (около 1 мА);

- *порог отпускания* – величина тока, при которой у 100 % людей не возникает эффект «приковывания жертвы» к месту прикосновения, т. е. любой, даже самый слабый человек, может самостоятельно оторваться от места прикосновения при протекании по конечностям и телу тока данной величины

(около 6 мА);

– *порог неотпускания* – величина тока, при которой 100 % людей не могут самостоятельно оторваться от места прикосновения при протекании по конечностям и телу тока данной величины (около 22 мА);

– *порог фибрилляции сердца и остановки дыхания* – величина тока, при которой может возникнуть фибрилляция сердца и остановка дыхания, существенно зависит от продолжительности протекания тока; при длительном протекании тока может быть равна неотпускающему току.

Протекание по телу человека токов промышленной частоты величиной выше ощущаемых (более 1 мА), вызванных напряжениями прикосновения в несколько вольт или десятков вольт, создаёт условия для поглощения этими токами меньших по уровню более чем в 30 раз (максимальные биотоки в организме человека до 0,03 мА) управляющих биотоков мозга. Этим объясняется эффект «приковывания жертвы», когда головной мозг человека посылает биоэлектрический сигнал на отпускание конечности от места прикосновения, а осязательные и двигательные рецепторы не воспринимают сигнала из-за высокого уровня «помехи» в виде тока промышленной частоты, поглощающего биотоки нервных тканей.

Аналогичный механизм имеет электрическая травма, вызывающая *фибрилляцию сердца* или остановку дыхания.

Фибрилляция сердца – процесс нескоординированных сокращений сердечных мышечных волокон из-за отсутствия или недостаточной величины биопотенциалов (биотоков) кардиоцикла, ведущий к остановке сердечной деятельности.

Кардиоцикл представляет собой процесс координированных, циклически повторяющихся фаз возбуждения и расслабления сердечных мышц под действием биотоков нервной системы.

При протекании тока промышленной частоты по телу человека, включая часть нервной системы, участвующей в биоэлектрическом управлении работой

сердечной мышцы, малые величины биотоков поглощаются высоким уровнем воздействующих на организм токов прикосновения. Сердечная мышца перестаёт получать координированные биотоки, возникает процесс фибрилляции, т. е. отдельные мышечные волокна (фибриллы – сокращаемые волокна мышц), находясь в возбужденном состоянии, кратковременно некоординированно и хаотично сокращаются (процесс фибрилляции), после чего сердце останавливается.

Для восстановления работы практически здорового сердца необходимо осуществить процесс дефибрилляции – в виде механического или электрического возбуждающего воздействия на сердечную мышцу.

Таким образом, величина тока через тело человека имеет решающее значение в исходе электротравмы.

Вероятность возникновения той или иной реакции будет определяться не только величиной тока, но и продолжительностью его воздействия на организм человека. Поэтому при разработке критериев электробезопасности следуют по пути установления количественной меры допустимости возникновения соответствующих ответных реакций человека на воздействие электрического тока.

Нормирование предельно допустимых уровней напряжений прикосновения и токов предназначено для проектирования способов и средств защиты людей при взаимодействии с электроустановками производственного и бытового назначения постоянного и переменного тока частотой 50 и 400 Гц и осуществляется отдельно для каждого из следующих условий:

- нормальный (неаварийный) режим работы любой электроустановки;
- аварийный режим производственных электроустановок напряжением до 1000 В с глухозаземлённой или изолированной нейтралью и выше 1000 В с изолированной нейтралью;
- аварийный режим производственных электроустановок выше 1000 В переменного тока 50 Гц с эффективно заземлённой нейтралью;
- аварийный режим бытовых электроустановок напряжением

до 1000 В переменного тока 50 Гц.

Аварийный режим электроустановки – работа неисправной электроустановки, при которой могут возникнуть опасные ситуации, вызывающие электрические травмы людей, взаимодействующих с ней.

Бытовая электроустановка – электроустановка, используемая в жилых, коммунальных и общественных зданиях всех типов, например, в театрах, кино-театрах, клубах, школах, детских садах, магазинах, больницах, с которой могут взаимодействовать как взрослые, так и дети.

Предельные уровни напряжений и токов прикосновения установлены для путей протекания тока через тело человека: ладонь – ладонь (рука – рука) и ладонь – ступни (рука – ноги).

Для *нормального (неаварийного) режима* работы нормы установлены исходя из реакции ощущения (порога ощущаемого тока) и соответствуют продолжительности воздействия тока на организм человека не более десяти минут в сутки.

Предельные уровни напряжений и токов для нормального (неаварийного) режима (табл. 3.1) должны уменьшаться в 3 раза для лиц, выполняющих работу в условиях высоких температур (выше 35°С) и влажности (относительная влажность более 75 %).

Предельно допустимые уровни напряжений прикосновения и токов при *аварийных режимах* производственных электроустановок установлены для электроустановок напряжением до 1000 В с глухозаземлённой или изолированной нейтралью и выше 1000 В с изолированной нейтралью (табл. 2.9, 2.10) продолжительностью не более десяти секунд.

Наибольшие допустимые значения напряжений прикосновения и токов (ГОСТ 12.1.082–83 (2001) «ССБТ. Электробезопасность. Предельно допустимые уровни напряжений прикосновения и токов») при нормальном (неаварийном) режиме работы электроустановок (не более десяти минут) для путей тока от одной руки к другой и от руки к ногам приведены в табл. 3.1.

Предельно допустимые значения напряжений прикосновения и токов

Род и частота тока	Наибольшие допустимые значения	
	$U_{пр}, В$	$I_h, мА$
Переменный, 50 Гц	2	0,3
Переменный, 400 Гц	3	0,4
Постоянный	8	1,0

3.2. Зануление и защитное отключение потребителей электрической энергии

Занулением в электроустановках напряжением до 1 кВ называется преднамеренное соединение частей электроустановки, нормально не находящихся под напряжением, с глухозаземленной нейтралью генератора или трансформатора в сетях трехфазного тока, с глухозаземленным выводом источника однофазного тока, с глухозаземленной средней точкой источника в сетях постоянного тока (рис. 3.1).

Область применения *зануления* – трехфазные четырехпроводные и пятипроводные электрические сети с глухозаземленной нейтралью и напряжением 660/380, 380/220 и 220/127 В (в числителе – линейное напряжение, в знаменателе – фазное); сети однофазного тока с глухозаземленным выводом и трехпроводные сети постоянного тока с глухозаземленной точкой источника тока.

Трехфазная и однофазная системы с напряжением 220/127 В для вновь проектируемых электрических сетей не используется, так как они являются менее экономичными и на практике имеют ограниченное применение. За рубежом (странах Евросоюза) получили распространение пятипроводные электрические сети, имеющие три фазных питающих провода и два нулевых (отдельно рабочий и защитный нулевой провод).

Наиболее широкое применение нашли трехфазные электрические сети с напряжением 380/220 В, потому что такие сети обеспечивают совместное пи-

тание силовых трёхфазных электроприемников (электродвигатели, трансформаторы и т. п.) и однофазных установок (электроосветительные, электронагревательные приборы т. п.) [7].

Электрическими сетями с глухозаземленной нейтралью [4] называют трехфазные сети, у которых нулевая точка (нейтраль) вторичной обмотки питающего трансформатора, генератора электрически соединена с помощью заземляющего проводника с заземляющим устройством, имеющим сопротивление R_0 .

Нейтраль генератора, трансформатора на стороне до 1 кВ должна быть присоединена к заземляющему устройству при помощи заземляющего проводника, сечение которого должно быть не менее, указанного в табл. 3.2.

Использование нулевого рабочего проводника, идущего от нейтрали генератора или трансформатора на щит распределительного устройства, в качестве заземляющего проводника не допускается. Указанное заземляющее устройство располагается в непосредственной близости от питающего трансформатора (допускается рядом со стеной здания подстанции).

Согласно Правилам устройств электроустановок России (ПУЭ) [5] в четырехпроводных трехфазных сетях (*TN-C*) глухое заземление нейтрали является обязательным.

Таблица 3.2

Наименьшие сечения заземляющих и нулевых защитных проводников

Наименование	Медь	Алюминий	Сталь		
			в зданиях	в наружных установках	в земле
Неизолированные проводники:					
– сечение, мм ²	4	6	-	-	-
– диаметр, мм	-	-	5	6	10
Изолированные провода:					
– сечение, мм ²	1,5 (1)	2,5	-	-	-
Заземляющие и нулевые жилы кабелей и многожильных проводов в общей защитной оболочке с фазными жилами:					
– сечение, мм ²	1	2,5	-	-	-
угловая сталь:					
– толщина полки, мм	-	-	2	2,5	4
полосовая сталь:					
– сечение, мм ²	-	-	24	48	48
– толщина, мм	-	-	3	4	4
водогазопроводные трубы (стальные):					
– толщина стенки, мм	-	-	2,5	2,5	3,5
тонкостенные трубы (стальные):					
– толщина стенки, мм	-	-	1,5	2,5	Не допускается

Нулевым защитным проводником в электроустановках до 1 кВ называется проводник, соединяющий зануляемые части (корпуса) с глухозаземленной нейтралью генератора или трансформатора в трехфазных сетях, с глухозаземленным выводом источника в сетях однофазного тока, с глухозаземленной средней точкой источника в сетях постоянного тока. В соответствии с ПУЭ сечение провода нулевого защитного проводника во всех случаях должно быть не менее 50 % фазного проводника, а его проводимость не должна быть меньше проводимости фазного провода.

В качестве заземляющих и нулевых защитных проводников [8], в том числе с целью увеличения их проводимости могут быть использованы:

- специально предусмотренные для этой цели проводники;

- металлические конструкции зданий (фермы, колонны и т. п.);
- арматура железобетонных строительных конструкций и фундаментов;
- металлические конструкции производственного назначения (подкрановые пути, каркасы распределительных устройств, галереи, площадки, шахты лифтов, подъемников, элеваторов и т. п.);
- стальные трубы электропроводок;
- алюминиевые оболочки кабелей;
- металлические кожухи и опорные конструкции шинопроводов, металлические корпуса электроустановок;
- металлические стационарные открыто проложенные трубопроводы всех назначений, кроме трубопроводов горючих и взрывоопасных веществ и смесей, канализации и центрального отопления.

В качестве нулевых защитных проводников должны быть в первую очередь использованы нулевые рабочие проводники, кроме следующих случаев:

- при занулении переносных электроприемников;
- при занулении электроустановок во взрывоопасных зонах.

Принцип действия системы зануления – превращение пробоя изоляции на доступный для прикосновения корпус электроустановки в однофазное короткое замыкание (КЗ) в электрической цепи: корпус – нулевой защитный провод – вторичная обмотка трансформатора – корпус, что обеспечивает:

- быстрое и надежное срабатывание защитного аппарата (автоматического выключателя или плавкого предохранителя) и отключение поврежденной ЭУ;
- напряжение прикосновения при равенстве проводимостей фазных и нулевого (*PEN*) провода становиться в два раза ниже фазного напряжения.

Таким образом, система зануления (рис. 3.1, *а*, *б*) выполняет две защитные функции:

– обеспечивает надёжное отключение при повреждении изоляции в ЭУ;

– снижает напряжение прикосновения в 2 раза.

При отсутствии повторных заземлений и обрыве нулевого провода (рис. 3.1, б) опасность поражения людей увеличивается, так как пробой изоляции на корпус происходит при отсутствии системы зануления.

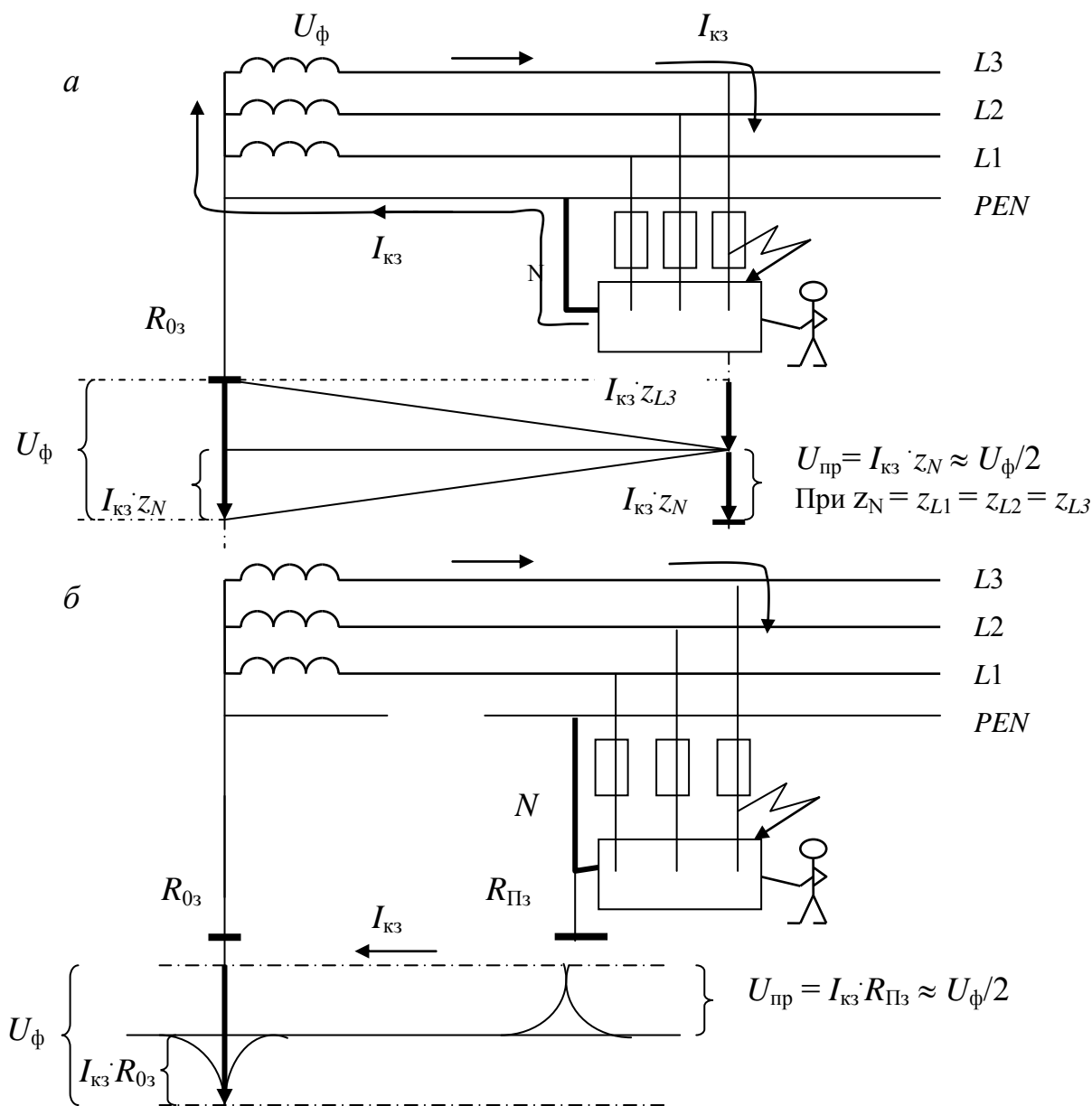


Рис. 3.1. Схема зануления электроустановок:

а – схема и потенциальная диаграмма напряжений короткозамкнутой цепи;
 б – то же, с повторным заземлителем с $R_{Пз} = R_{0з}$ при обрыве нулевого провода

Все корпуса, соединенные с поврежденным корпусом, оказываются под фазным напряжением относительно земли. Повторные заземляющие устройства нулевого провода устанавливаются на концах ВЛ (или ответвлений от них), через каждые 200 м ВЛ, а также на вводах от ВЛ к электроустановкам (распределительным щитам, вводам в здания), которые подлежат занулению.

При этом в первую очередь следует использовать естественные заземляющие устройства.

Зануление электроустановок следует выполнять:

- при напряжении 380 В и выше переменного тока и 440 В и выше постоянного тока – во всех электроустановках (кроме корпусов электроприемников с двойной изоляцией);
- напряжениях выше 42 В, но ниже 380 В переменного тока и выше 110 В, но ниже 440 В постоянного тока – в помещениях с повышенной опасностью, особоопасных и в наружных установках;
- всех напряжениях переменного и постоянного тока – во взрывоопасных зонах.

Если безопасность не может быть обеспечена путем устройства заземления или зануления, либо если устройство заземления или зануления вызывает трудности по условиям выполнения или по экономическим соображениям, то рекомендуется применять в качестве основной или дополнительной меры защиты – защитное отключение.

Проектирование зануления включает в себя следующие этапы:

- подготовка исходных данных и составление расчетной схемы заземления системы зануления;
- выбор сопротивления ЗУ нулевой точки трансформатора (генератора) и сопротивления повторных заземляющих устройств;
- расчет на отключающую способность защитных аппаратов;
- выбор защитных аппаратов;

– определение максимального напряжения корпуса электроустановки относительно земли и составление заключения об электробезопасности обслуживания электрооборудования.

В качестве исходных данных для расчета системы зануления необходимо иметь:

– схему питания потребителей электроэнергии от трансформаторной подстанции (ТП) до потребителей;

– характеристики ТП (мощность и схему соединения обмоток питающих трансформаторов, напряжения первичной и вторичной сторон);

– характеристики всех элементов электрической сети питания потребителя электроэнергии (конструкция и длина линий, сечения питающих и нулевых проводников, расстояние между фазными и нулевыми проводами ВЛ, марки проводов и кабелей);

– удельное сопротивление грунтов в месте заземления нейтрали трансформатора ТП и в местах расположения повторных заземлителей, при реконструкции действующих электроустановок величины сопротивлений заземляющих устройств нейтрали питающего трансформатора и повторных ЗУ;

– характеристики защитных аппаратов (величины токов срабатывания, полное время отключения электрической цепи, конструктивные особенности исполнения).

Выбор длины и сечения проводов (воздушных и кабельных линий, шинно-проводов), типа питающего трансформатора осуществляется при выборе схемы электроснабжения потребителей и зависит от мощности и расположения отдельных потребителей.

Выбор сопротивления заземляющего устройства нулевой точки питающего трансформатора (нейтрали) R_0 и сопротивлений повторных заземляющих устройств $R_{\text{п}}$ осуществляется в зависимости от напряжения электроустановки и удельного сопротивления грунта ПУЭ:

1. Сопротивление заземления нейтрали трансформатора R_0 в любое время года должно быть не более 2, 4 и 8 Ом соответственно при линейных напряжениях 660, 380 и 220 В источника трехфазного тока или 380, 220, 127 В источника однофазного тока, которое должно быть обеспечено с учетом *естественных заземляющих устройств*, а также повторных заземляющих устройств нулевого провода воздушных линий (ВЛ) до 1 кВ. При этом сопротивление *искусственного заземляющего устройства* должно быть не более 15, 30 и 60 Ом соответственно при тех же напряжениях.

2. Общее сопротивление всех повторных заземлителей (в том числе и естественных) нулевого провода каждой ВЛ в любое время года должно быть не более 2, 4 и 8 Ом соответственно при линейных напряжениях 660, 380 и 220 В источника трехфазного тока или 380, 220 и 127 В источника однофазного тока. При этом сопротивление растеканию заземлителя, каждого из повторных заземлителей, должно быть не более 15, 30 и 60 Ом соответственно при тех же напряжениях.

3. При удельном электрическом сопротивлении земли ρ более 100 Ом·м допускается увеличивать указанные нормы в $0,01 \rho$ раз.

3.3. Расчет отключающей способности защитных аппаратов

Согласно ПУЭ [5] для обеспечения надежного автоматического отключения электроустановки при пробое изоляции на корпус проводимость фазных и нулевых защитных проводников должна быть такой, чтобы при замыкании на корпус выполнялось следующее требование к величине кратности тока однофазного короткого замыкания

$$K = \frac{I_{кз1}}{I_3} \geq K_{\text{доп}}, \quad (3.2)$$

где $K_{\text{доп}}$ – допустимая кратность тока однофазного короткого замыкания $I_{кз1}$ по отношению к номинальному току или току срабатывания защитного аппарата I_3 зависит от конструкции аппарата максимального тока (табл. 3.3).

Наименьший расчетный ток однофазного короткого замыкания находится по выражению (кА)

$$I_{кз1} = \frac{U_{\phi}}{Z_T \sqrt{3} + Z_{пт}}, \quad (3.3)$$

где в знаменателе имеется в виду сумма комплексных величин;

U_{ϕ} – фазное напряжение сети, В;

$Z_T \sqrt{3}$ – полное сопротивление фазы трансформатора токам однофазного короткого замыкания, мОм;

$Z_{пт}$ – полное сопротивление петли «фаза-нуль» от трансформатора до точки короткого замыкания, мОм.

С учетом индуктивного сопротивления питающей энергосистемы X_c и суммарного переходного сопротивления $R_{п} = 15$ мОм (рубильников, автоматов, контактов), значение полного сопротивления фазы $Z_{T1}/3$ может определяться из выражения

$$Z_{T1} = \sqrt{(X_{1T} + X_{2T} + X_{0T} + 2X_c)^2 + (R_{1T} + R_{2T} + R_{0T} + R_{п})^2}, \quad (3.5)$$

где X_{1T} , R_{1T} – индуктивное и активное сопротивление трансформатора токам прямой последовательности, мОм;

X_{2T} , R_{2T} – индуктивное и активное сопротивление трансформатора токам обратной последовательности, мОм;

X_{0T} , R_{0T} – индуктивное и активное сопротивление трансформатора токам нулевой последовательности, мОм.

Выбор кратности тока короткого замыкания

Ток защитного аппарата, I_3	Кратность тока короткого замыкания, $K_{доп}$	
<p>1. Номинальный ток плавкой вставки предохранителя, $I_{н пв}$</p> <p>2. Номинальный ток нерегулируемого расцепителя $I_{нр}$ или ток уставки регулируемого расцепителя $I_{рр}$ автоматического выключателя, имеющего обратную зависимость от тока характеристики</p> <p>3. Уставка тока мгновенного срабатывания $I_{со}$ (отсечка) автоматического выключателя, имеющего только электромагнитный расцепитель</p>	<p>3, во взрывоопасных зонах 4</p> <p>3, во взрывоопасных зонах 6</p> <p>$1,1 \cdot I_n \cdot N$ для автоматических выключателей с мгновенным расцепителем, где N равно 5, 10, 20 при характеристиках расцепления «В», «С» и «D» соответственно;</p> <p>I_n — номинальный ток автоматического выключателя</p>	<p>3, во взрывоопасных зонах 4</p> <p>3, во взрывоопасных зонах 6</p> <p>1,4 ($I_n \leq 100$ А)</p> <p>1,25 ($I_n > 100$ А),</p> <p>где I_n — номинальный ток автоматического выключателя</p>

Значения полных, активных и индуктивных сопротивлений трансформаторов на напряжение 6 (10) / 0,4 кВ приведены в табл. 3.4.

Таблица 3.4

Полные активные и индуктивные сопротивления трансформаторов
напряжением 6 (10) / 0,4 кВ

Мощность, кВА	Схема соеди- нения	$U_k, \%$	$X_{1Г},$ $X_{2Г},$ МОм	$X_{0Г},$ МОм	$R_{1Г},$ $R_{2Г},$ МОм	$R_{0Г},$ МОм	$Z_{Г1/3},$ МОм
25	звезда- звезда	4,5	243,6		153,9		1037
40		4,5	157		88		649
63		4,5	102		52		412
100		4,5	64,7	582	31,5	253,9	260
160		4,5	41,7	367	16,6	150,8	162
250		4,5	27,2	235	9,4	96,5	104
400		4,5	17,1	149	5,5	55,6	65
630		5,5	13,6	96	3,1	30,3	43
1000		5,5	8,5	61	2,0	19,1	27
1600		5,5	4,9	38	1,3	11,9	16,6
25		треуголь- ник- звезда	4,7	243	243	176	176
40	4,7		159	159	87	87	187
63	4,7		105	105	59	59	120
100	4,5		66	66	36,3	36,3	75,3
160	4,5		43	43	19,3	19,3	47
250	4,5		27	27	10,7	10,7	30
400	4,5		17	17	5,9	5,9	18,7
630	5,5		13,5	13,5	3,4	3,4	14
1000	5,5		8,6	8,6	2,0	2,0	9
1600	5,5		5,4	5,4	1,1	1,1	5,7

Полное сопротивление участков линии петли «фаза-нуль» равно

$$Z_{пт} = Z_{пун1}L_1 + Z_{пун2}L_2 + \dots + Z_{пунn}L_n, \quad (3.6)$$

где $Z_{пун}$ – полное удельное сопротивление n -го участка петли «фаза-нуль» от трансформатора до точки КЗ, МОм/м;

L_n – длина n -го участка петли «фаза-нуль», м.

Полное удельное сопротивление n -го участка линии петли «фаза-нуль» может быть определено из выражения

$$Z_{пун} = \sqrt{(R_{фун} + R_{нун})^2 + (X_{внун} + X_{фун} + X_{нун})^2}, \quad (3.7)$$

где $R_{\text{фун}}, R_{\text{нул}}$ – активное удельное сопротивление соответственно фазного и нулевого провода, мОм/м;

$X_{\text{фун}}, X_{\text{нул}}$ – внутреннее индуктивное удельное сопротивление фазного и нулевого проводов, мОм/м;

$X_{\text{внул}} = 0,126 \ln (2D/d_p)$ – внешнее индуктивное удельное сопротивление n -го участка петли «фаза-нуль», мОм/ м;

D – максимальное расстояние между фазными и нулевым проводами ВЛ, м;

d_p – расчетный диаметр нулевого провода ВЛ, м.

При расчетах по формуле (3.7) активное удельное сопротивление проводов необходимо определять при максимальной допускаемой температуре:

– 80°C для кабелей с бумажной изоляцией; 70°C для неизолированных проводов воздушных линий; 65 °C для кабелей с резиновой и пластмассовой изоляцией;

– 80°C для алюминиевой оболочки трехжильных кабелей, используемой в качестве нулевого провода, по формуле

$$R_{\text{уд}} = R_{\text{уд}\cdot 20} [1 + \alpha (t_{\text{доп}} - 20)] , \quad (3.8)$$

где $R_{\text{уд}}$ – удельное сопротивление провода при максимальной допускаемой температуре $t_{\text{доп}}$, °C;

$R_{\text{уд}\cdot 20}$ – удельное сопротивление провода при температуре провода 20°C;

α – температурный коэффициент (для меди 0,0041 1/°C; для стали 0,006 1/°C; для алюминия 0,0044 1/°C).

Активное и внутреннее индуктивное удельные сопротивления стальных проводов зависят от тока и определяются по опытным данным. Внутреннее индуктивное сопротивление медных и алюминиевых проводов незначительно по сравнению с внешним, и в расчетах им можно пренебречь. Внешнее индуктив-

ное удельное сопротивление кабельной линии при напряжениях до 1 кВ в расчетах можно принимать равным 0,06 мОм/м.

Для четырехжильных кабелей в алюминиевой оболочке для невзрывоопасных зон принимается суммарная проводимость нулевой жилы и оболочки.

Для взрывоопасных зон проводимость алюминиевой оболочки не учитывается, определяется только сопротивление жилы кабеля, используемого в качестве нулевого провода.

3.4. Выбор плавких предохранителей

Плавкий предохранитель представляет собой защитный аппарат, работа которого основана на отключении электрической цепи за счет перегорания плавкой вставки под действием протекающего по ней электрического тока.

Плавкие предохранители характеризуют следующие основные параметры:

- номинальное напряжение предохранителя, т. е. такое напряжение электрической сети, при котором предохранитель может работать длительное время;
- номинальный ток предохранителя $I_{нп}$ – ток, на который рассчитаны токоведущие части предохранителя и контактные соединения по условию длительного нагрева, а также прочность корпуса;
- номинальный ток плавкой вставки $I_{нпв}$ – ток, который выдерживает плавкая вставка без плавления длительное время;
- предельный отключаемый ток предохранителя – максимальное действующее значение периодической составляющей тока, который может отключить предохранитель;
- время – токовая (защитная) характеристика предохранителя – зависимость продолжительности перегорания плавкой вставки от величины, протекающего по ней тока.

Технические данные и характеристики предохранителей на номинальное напряжение 380 В приводятся в их паспортных данных. Конструкции предохранителей могут быть разборными и неразборными, при разборной конструкции имеется возможность замены плавкой вставки.

Выбор предохранителей для защиты одиночных ЭП производится с учетом следующих условий

$$I_{н п} \geq I_n, \quad (3.9)$$

где I_n – номинальный ток электроприемника, потребителя, А.

$$I_{н пв} \geq I_n, \quad (3.10)$$

$$I_{н пв} \geq I_{пуск} / \alpha, \quad (3.11)$$

где α – коэффициент, учитывающий длительность пуска; $\alpha = 2,5$ для асинхронных двигателей с легкими условиями пуска (длительность пуска 0,5–2 секунд) и $\alpha = 1,8$ – с тяжелыми условиями пуска (длительность пуска 5–10 секунд).

$I_{пуск} = 6 I_n$ – пусковой ток одиночного электродвигателя, А;

$I_n = P_n / (3 U_\phi \cdot \cos\varphi)$ – номинальный ток электродвигателя, А;

P_n – номинальная мощность электродвигателя, Вт;

U_ϕ – фазное напряжение сети, В;

$\cos\varphi = 0,87$ – коэффициент мощности электродвигателя.

$$I_{н пв} \leq I_{кз} / K_{доп}, \quad (3.12)$$

где $K_{доп} = I_{кз} / I_n$ – отношение тока однофазного короткого замыкания к максимальному рабочему току нагрузки.

В Правилах нормируется минимальное значение допустимой кратности тока однофазного короткого замыкания (табл. 3.5).

Современные электромагнитные выключатели в ЭУ до 1000 В выбираются по токовременным характеристикам выключателей, которые приведены в паспортных данных и в справочниках по коммутационным аппаратам для ЭУ до 1000 В. Наиболее распространены в настоящее время выключатели, имеющие в конструкции электромагнитный выключатель и нерегулируемый (тепловой) расцепитель. Такая конструкция позволяет осуществлять защиту ЭУ потребителя от аварийных режимов с помощью электромагнитного выключателя и от длительной перегрузки с помощью нерегулируемого теплового расцепителя.

Таблица 3.5

Минимальные значения допустимой кратности тока однофазного короткого замыкания в электроустановках до 1 кВ

Ток защитного аппарата, I_z	Кратность тока, % ($K_{доп}$)
1. Номинальный ток плавкой вставки предохранителя, $I_{н пв}$	– 300 %; (3,0)
2. Ток уставки автоматического выключателя $I_{нр}$, имеющего только максимальный мгновенно действующий расцепитель (отсечку)	– 450 %; (4,5)
3. Номинальный ток расцепителя автоматического выключателя с нерегулируемой обратно зависящей от тока характеристикой (независимо от наличия или отсутствия отсечки)	– 100 %; (1,0)
4. Ток трогания расцепителя автоматического выключателя с регулируемой обратно зависящей от тока характеристикой	– 125 %; (1,25)
5. Если на автоматическом выключателе по п. 4 имеется еще отсечка	кратность тока срабатывания не ограничивается

3.5. Выбор автоматических выключателей

Автоматические выключатели по конструкции могут быть одно-, двух- и трехполюсными и служат для автоматического отключения ЭУ при повреждениях, перегрузках, а также для включения и отключения токов нагрузки.

Управление выключателями может быть ручное или дистанционное.

Автоматическое отключение выключателя при токе короткого замыкания (КЗ) и перегрузках осуществляется встроенным в выключатель расцепителем тока, или сокращенно расцепителем, который бывает следующих типов:

- тепловой, имеющий обратно зависимую от тока характеристику продолжительности срабатывания, используется для защиты от перегрузок и является резервным при защите от токов КЗ;
- электромагнитный (токовая отсечка) с малой продолжительностью срабатывания, предназначен для защиты от КЗ;
- комбинированный состоит из теплового и электромагнитного расцепителей.

Автоматические выключатели характеризуются следующими основными параметрами:

- номинальным напряжением – напряжением, при котором обеспечивается длительная работа выключателя;
- номинальным током выключателя $I_{нв}$ – максимальным длительным током главных контактов выключателя;
- номинальным током расцепителя $I_{нр}$ – максимальным длительным током, при котором расцепитель может работать неограниченно долго и не срабатывать;
- током уставки расцепителя $I_{ср}$ – наименьшим током срабатывания расцепителя, на который он настраивается;
- током мгновенного срабатывания (током отсечки) электромагнитного расцепителя $I_{со}$.

Технические данные и характеристика некоторых автоматических выключателей типа ВА, АД, ВД приводятся в технических характеристиках на продукцию и справочниках (табл. 3.6).

Таблица 3.6

Технические характеристики автоматических выключателей ВА 47-29 (100)

Технические характеристики	Тип выключателя	
	ВА-47-29	ВА-47-100
Номинальное напряжение частотой 50 Гц, В	230/400	230/400
Номинальный ток I_n , А	0,5; 1,6; 2,5; 1; 2; 3; 4; 5; 6; 8; 10; 13; 16; 20; 25; 32; 40; 50; 63	10, 16, 25, 32, 35, 40, 50, 63, 80, 100
Номинальная отключающая способность, А	4500	10000
Характеристики срабатывания электромагнитного расцепителя	<i>B, C, D</i>	<i>C, D</i>
Число полюсов	1, 2, 3, 4	1, 2, 3, 4
Максимальное сечение присоединяемых проводов, мм ²	25	35

При выборе выключателей для защиты одиночных ЭП должны выполняться следующие условия

$$I_{нв} \geq I_n \quad (3.13)$$

$$I_{нр} \geq I_n \quad (3.14)$$

$$I_{со} \geq K_n \cdot I_{пуск} \quad (3.15)$$

где K_n – коэффициент надежности отстройки отсечки от пускового тока электродвигателя, равный 1,8 для выключателей типа АВМ;

2,1 – для выключателей типов ВА;

1,9 – для выключателей типов А3120, А3130, А3140.

Для выключателей с тепловым, комбинированным или электромагнитными автоматическими выключателями (расцепителями) (табл. 3.6)

$$I_{нр} \leq I_{кз} / K_{доп} . \quad (3.16)$$

Выбор автоматических выключателей осуществляется непосредственно по токовым временным характеристикам срабатывания электромагнитных расцепителей *B*, *C*, *D* или по соотношению $1,1 \cdot I_{ном} \cdot N$, где $N = 5, 10, 20$ (соответственно для характеристик *B*, *C*, *D*), $I_{ном}$ – номинальный ток автоматического выключателя.

Защитное отключение является рациональной мерой защиты в любых электроустановках, особенно если сложно осуществить заземление или зануление, или когда велика вероятность случайного прикосновения к токоведущим частям.

Защита осуществляется устройством защитного отключения (УЗО), которое постоянно контролирует входной сигнал, появляющийся или изменяющий свое значение при возникновении опасности поражения электрическим током.

3.6. Классификации УЗО

В соответствии с ГОСТ 12.4.155-85 «ССБТ. Устройства защитного отключения. Классификация. Общие технические требования» [6] устройства защитного отключения классифицируются по следующим признакам:

- по характеристикам защищаемой электроустановки;
- виду входного сигнала (воздействующей величины);
- наличию возможности регулирования уставок;
- наличию способа контроля исправности;
- в зависимости от избирательности действия УЗО;
- зависимости от особенностей монтажа УЗО;

- по необходимости использовать наряду с УЗО другие средства защиты;

- способам подключения к электроустановкам УЗО;

- видам конструктивного исполнения.

В зависимости от характеристик электроустановок, для которых предназначены УЗО, их следует классифицировать:

- по режиму нейтрали источника питания электроустановки:

- для электроустановок с изолированной нейтралью;

- электроустановок с глухозаземленной нейтралью;

- по роду и частоте тока:

- переменного тока частоты 50 (60) Гц;

- переменного тока не промышленной частоты;

- постоянного тока;

- выпрямленного тока;

- двух и более родов тока из числа указанных выше.

- по напряжению:

- переменного тока частоты 50 Гц – 127, 220, 380, 500, 660, 1140 В;

- переменного тока частоты 400 Гц – 200 В;

- постоянного (выпрямленного) тока – 110, 220, 275, 400 В.

- по числу фаз (полюсов):

- однофазные (однополюсные);

- двухфазные (двухполюсные);

- трехфазные (трехполюсные, четырехполюсные).

- по мобильности:

- для стационарных ЭУ;

- передвижных ЭУ;

- переносных ЭУ;

- ручных ЭУ.

По виду входного сигнала следует различать УЗО, реагирующие:

- на ток нулевой последовательности;
- напряжение нулевой последовательности;
- сумму, разность, фазовые соотношения между током и напряжением нулевой последовательности (или выделенных гармоник напряжения и тока), а также между током или напряжением нулевой последовательности и фазовыми напряжениями сети;
- ток утечки;
- напряжение корпуса относительно земли;
- оперативный ток (постоянный, переменный не промышленной частоты), накладываемый на рабочий ток электроустановки;
- два и более перечисленных факторов (многофакторные УЗО).

3.7. Основные требования, предъявляемые к УЗО

1. Высокая чувствительность

Чувствительность – это свойство четко срабатывать при всех учитываемых видах повреждений в электроустановках и при прикосновениях к их частям, находящимся под напряжением.

По чувствительности УЗО подразделяются на три группы:

- низкой чувствительности (ток срабатывания более 0,3 А);
- средней чувствительности (ток срабатывания 0,1–0,3 А);
- высокой чувствительности (ток срабатывания менее 0,1 А).

2. Малое время отключения

Время отключения – это период с момента возникновения аварийной ситуации до момента разрыва цепи тока в отключающем аппарате.

В соответствии с правилами безопасности общее время отключения поврежденной сети напряжением до 1000 В не должно превышать 200 миллисекунды. Минимальное время отключения находящихся в эксплуатации УЗО составляет приблизительно 0,02–0,1 секунды.

3. Селективность действия

Селективность (избирательность) – это способность отключать от сети только поврежденный объект с помощью его выключателя. Селективные УЗО не должны срабатывать при внешних повреждениях, т. е. при повреждениях, находящихся вне пределов (зоны) защищаемого участка сети.

4. Самоконтроль или ручной контроль исправности.

Самоконтроль УЗО – это способность реагировать на неисправности в самой схеме устройства и осуществлять автоматическое отключение защищенной электроустановки при возникновении в схеме УЗО какой-либо неисправности.

Это свойство является желательным для всех схем защитного отключения, но не все им обладают. Наличие самоконтроля необходимо там, где защитное отключение используется взамен защитного заземления или зануления.

5. Достаточная надежность

Надежность УЗО – это свойство сохранять во времени в установленных пределах значения всех параметров, характеризующих способность выполнять требуемые функции (надежно срабатывать при появлении условий на срабатывание и надежно не срабатывать при их отсутствии) в заданных режимах и условиях применения, технического обслуживания, ремонтов, хранения и транспортирования. Надежность УЗО должна быть высокой, так как отказы УЗО создают опасные условия в плане поражения электрическим током или могут привести к беспричинным отключениям работающего оборудования.

Защитное отключение – эффективный способ защиты при непосредственном прикосновении к токоведущим частям, так как, если $U_{пр}$ или I_h превысят длительно допустимые значения, то единственной мерой защиты может быть лишь быстрый разрыв цепи тока через тело человека, т. е. отключение участка сети.

3.8. Защитное отключение электроустановок

Защитным отключением в электроустановках до 1 кВ называется автоматическое отключение всех фаз (полюсов) участка сети, обеспечивающее безопасные для человека сочетания тока и продолжительности его прохождения при замыканиях на корпус или снижении уровня изоляции ниже определенного значения. Защитное отключение рекомендуется применять в качестве основной или дополнительной меры защиты, если безопасность не может быть обеспечена путем устройства заземления или зануления, либо, если вызывает трудности по условиям выполнения или по экономическим соображениям устройства заземления или зануления. Защитное отключение должно осуществляться устройствами (аппаратами), удовлетворяющими в отношении надежности действия специальным техническим условиям [2].

Впервые систематизация устройств защитного отключения была осуществлена в работах Е.Ф. Цапенко, где защитное отключение электрических сетей до 1 кВ с изолированной нейтралью рассматривалось в качестве одной из форм контроля изоляции. В настоящее время устройства защитного отключения (УЗО) широко применяются в практике защиты и автоматики систем электроснабжения. Можно сформулировать *основные требования* к системе защитного отключения, обеспечивающей безопасность человека:

- повышенная надежность срабатывания, вероятность отказа не должна превышать 10^{-6} , т. е. $p_0 \leq 10^{-6}$;
- высокое быстродействие, продолжительность отключения, складывающееся из продолжительности действия защиты t_3 и продолжительности действия автомата или выключателя с приводом $t_{\text{в}}$, не должна превышать 0,2 секунды, т. е. $t_{\text{откл}} < t_3 + t_{\text{в}} < 0,2$ секунды;
- исключение ложных срабатываний, а в случаях невозможности полного исключения, осуществление защитного отключения устройствами автоматического повторного включения (АПВ);

– высокую чувствительность и точность работы с возможными отклонениями по параметру отключения до $\pm 2\%$.

К сожалению, большинство схем защитного отключения не обладают свойством селективности (избирательности), т. е. отключают электрическое присоединение полностью, в том числе неповрежденные участки. Это обстоятельство сдерживает широкое применение средств защитного отключения.

Устройства защитного отключения работают на основе измерения токов и напряжений нулевой последовательности, возникающих в любых трехфазных электрических сетях при однофазных замыканиях или при несимметричном снижении изоляции фаз трехфазных электроустановок.

Для измерения токов нулевой последовательности используются схемы фильтров токов и напряжений нулевой последовательности, представляющие собой различные схемы соединения измерительных трансформаторов тока и напряжения (рис. 3.2), а в электроустановках ниже 1000 В так называемые асимметры или схемы искусственных нулевых точек (рис. 3.3).

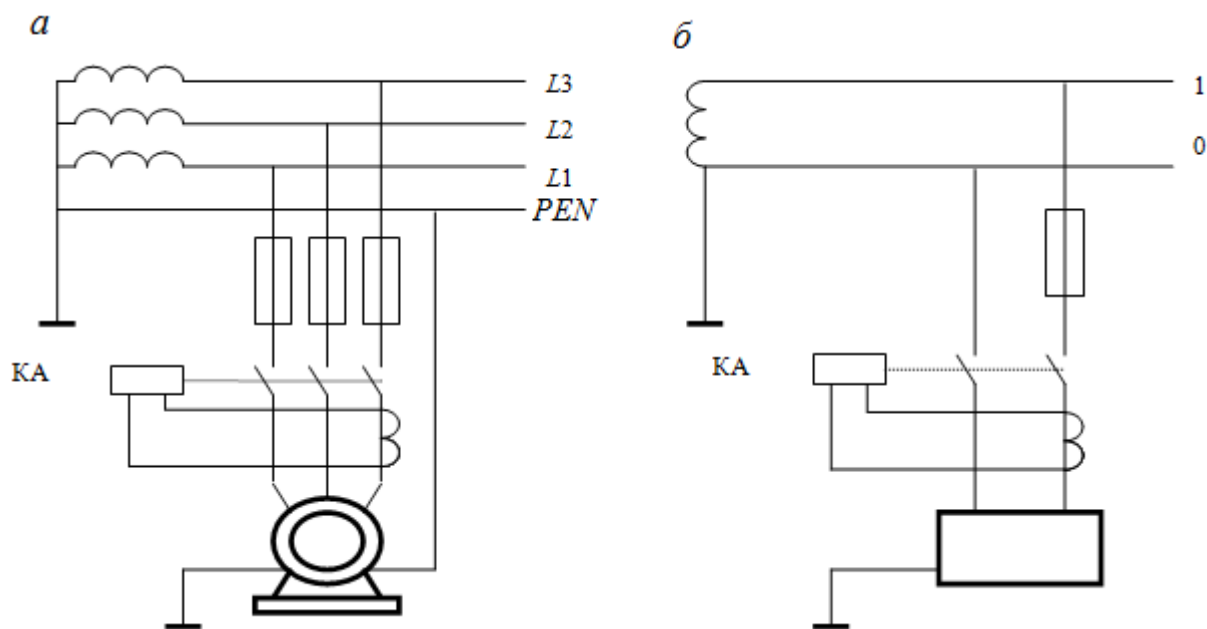


Рис. 3.2. Схемы фильтров токов нулевой последовательности:
а – в трёхфазной; *б* – однофазной сети

В сетях до 1000 В фильтром нулевой последовательности ФНП может использоваться соединение в звезду трех равных по величине сопротивлений, нулевая точка которых через измерительный прибор или реле присоединяется к заземлению.

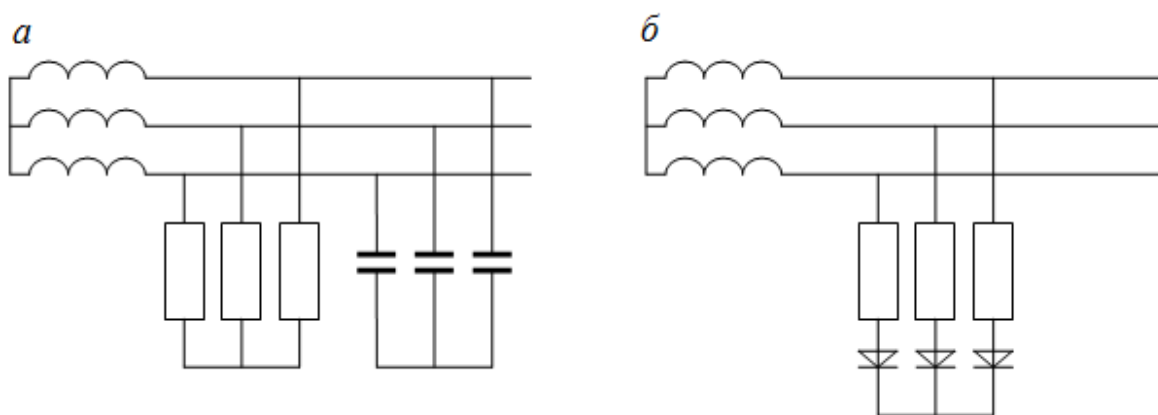


Рис. 3.3. Схемы асимметров или искусственных нулевых точек в электрических сетях с изолированной нейтралью: *а* – на основе активных или реактивных резисторов; *б* – на основе полупроводниковых диодов

В сетях выше 1000 В с эффективно заземленной и изолированной нейтралью ФНП токов и напряжений нулевой последовательности используются для постоянного контроля изоляции ЭУ и для работы аппаратов специальных защит при коротких однофазных замыканиях в сетях и при других повреждениях. Система защитного отключения в сетях выше 1000 В не применяется из-за малой вероятности случайных прикосновений в этих сетях и большого ущерба при отключении отдельных присоединений при ложных срабатываниях для энергопотребляющих организаций. Схемы защитного отключения осуществляются, как правило, на основе применения схемы соединения в звезду трех одинаковых линейных сопротивлений и полупроводниковых диодов. Схема позволяет использовать выпрямленный ток нулевой последовательности, что позволяет использовать в качестве аппаратов защиты, более надежно работающие электромагнитные реле постоянного тока.

Принципиальная схема УЗО с использованием в ФНП полупроводниковых диодов приведена на рис. 3.4.

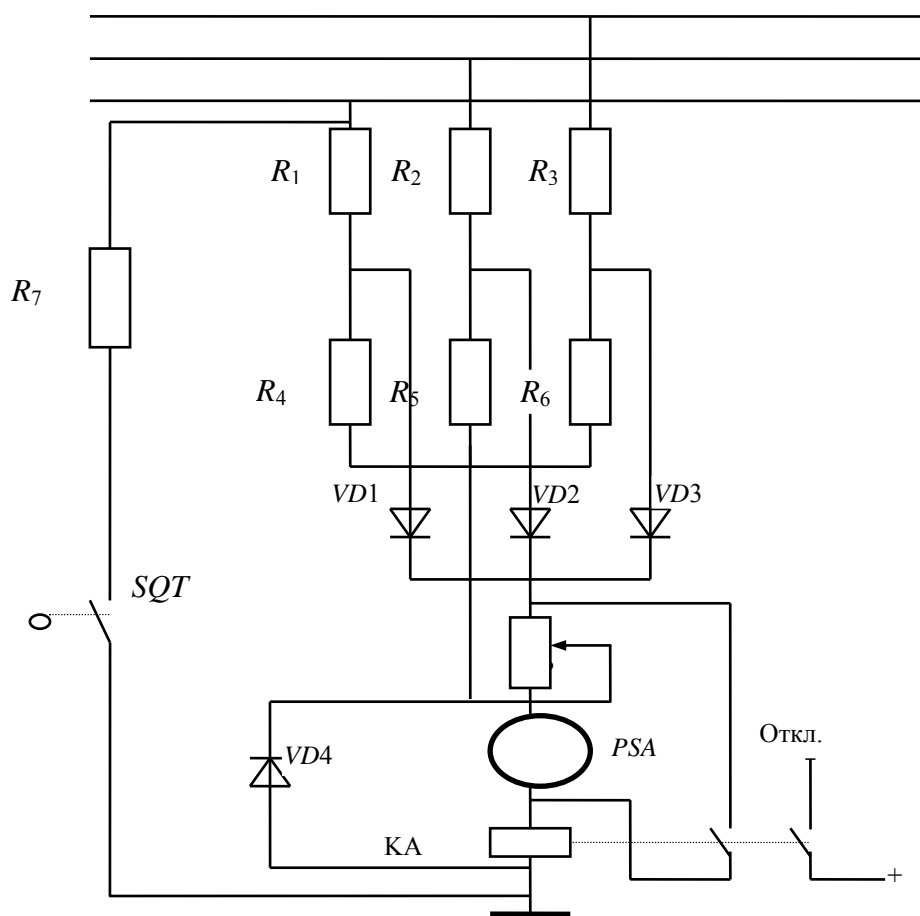


Рис. 3.4. Принципиальная схема защитного отключения в сети с изолированной нейтралью

Датчиком входного сигнала служит ФНП, состоящий из трех последовательных цепей резисторов и полупроводниковых диодов, соединенных в звезду. Для этой цели могут применяться и другие фильтры.

Реле тока, включенное последовательно с регулируемым резистором для регулирования тока уставки, между нулевой точкой ФНП и заземляющим устройством, срабатывает, когда однополупериодный выпрямленный ток нулевой последовательности достигнет тока срабатывания $I_{ср}$ реле.

В качестве входного сигнала УЗО, кроме токов и напряжений нулевой последовательности, используются величины потенциала корпуса электрического оборудования и тока замыкания на землю.

УЗО, реагирующие на потенциал корпуса, отключают ЭУ при возникновении на заземленном или зануленном корпусе повышенного потенциала

по отношению к вспомогательному электроду. Принципиальная схема одного из таких устройств представлена на рис. 3.5.

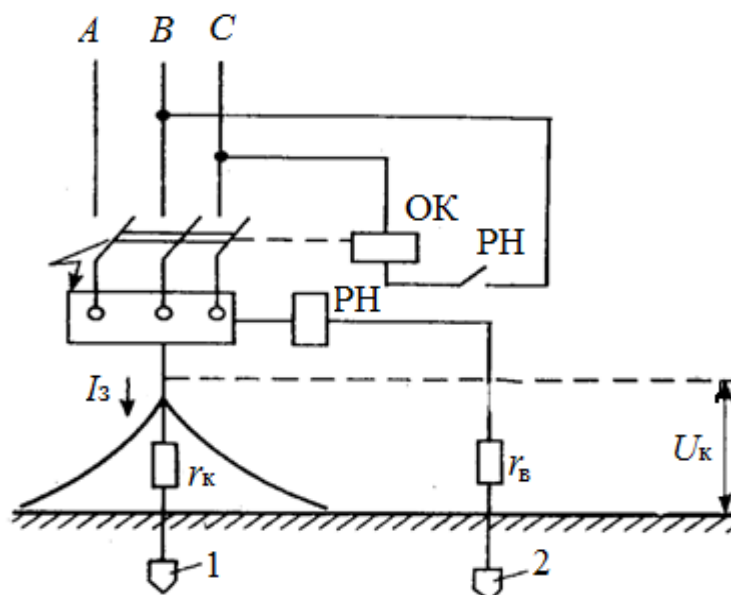


Рис. 3.5. Принципиальная схема УЗО, реагирующая на потенциал корпуса относительно вспомогательного заземления: 1 – заземляющее устройство корпуса; 2 – вспомогательное заземление; РН – реле напряжения; ОК – отключающая катушка автомата

Устройства, реагирующие на ток замыкания на землю, отключают ЭУ при появлении токов короткого замыкания в заземляющем проводе.

Принципиальная схема УЗО этого типа приведена на рис. 3.6. Входной параметр контролируется токовым реле PT , обладающим малым сопротивлением и включенным во вторичную обмотку трансформатора тока, установленного в цепи тока замыкания на землю через заземляющий провод.

При замыкании одной из фаз на корпус ток, протекающий по заземляющему проводу, вызовет срабатывание реле, которое отключит установку от сети.

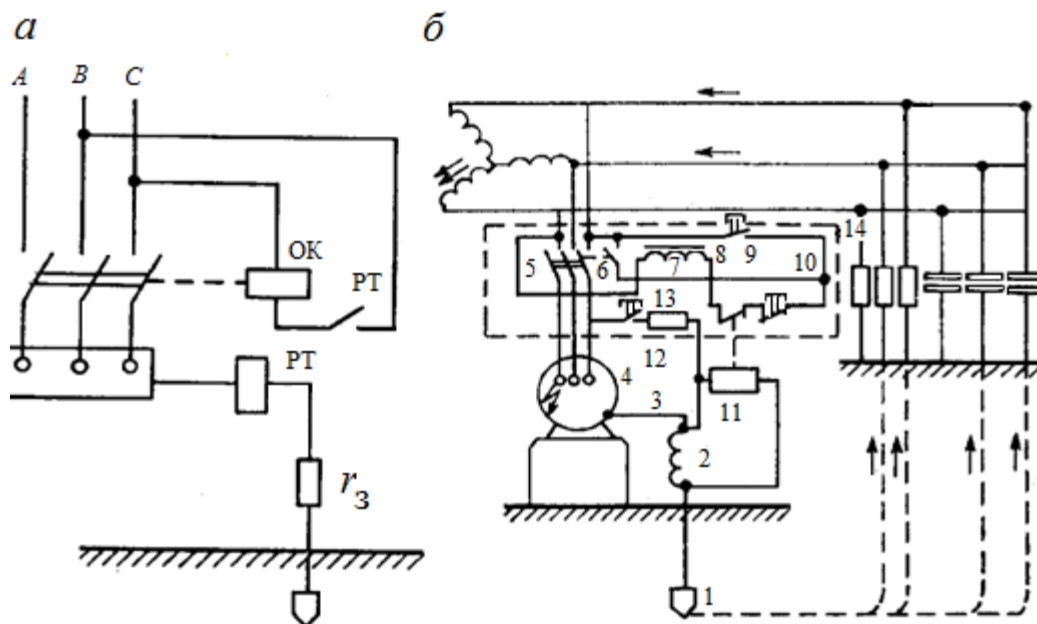


Рис. 3.6. Принципиальная схема УЗО

Схема а: РТ – токовое реле и его контакт в цепи отключающей катушки, ОК – отключающая катушка, r_3 – сопротивление заземляющего устройства.

Схема б: 1 – заземляющее устройство, 2 – трансформатор тока, 3 – заземляющий провод, 4 – электродвигатель, 5 – контакты пускателя, 6 – блок-контакт, 7 – рабочая катушка, 8 – сердечник пускателя, 9 и 10 – кнопки останова и включения, 11 – реле максимального тока, 12 – кнопка опробования, 13 – вспомогательное сопротивление, 14 – пускатель

Область применения данных УЗО ограничивается теми случаями, когда корпуса электроустановок изолированы от заземляющего устройства или нулевого провода, следовательно, и один от другого. Такими установками являются ручной электрифицированный инструмент, передвижные ЭУ и т. п. в этом случае защита работает селективно.

Устройства, реагирующие на напряжение нулевой последовательности, отключают ЭУ в сетях с изолированной нейтралью в момент возникновения глухого замыкания одной или двух фаз на землю, в том числе при замыкании фазы на заземленный корпус и при случайном прикосновении человека к токоведущей части ЭУ.

Принципиальная схема устройства [2] показана на рис. 3.7. Датчиком входного сигнала служит фильтр напряжения нулевой последовательности, состоящий из трех конденсаторов, соединенных в звезду.

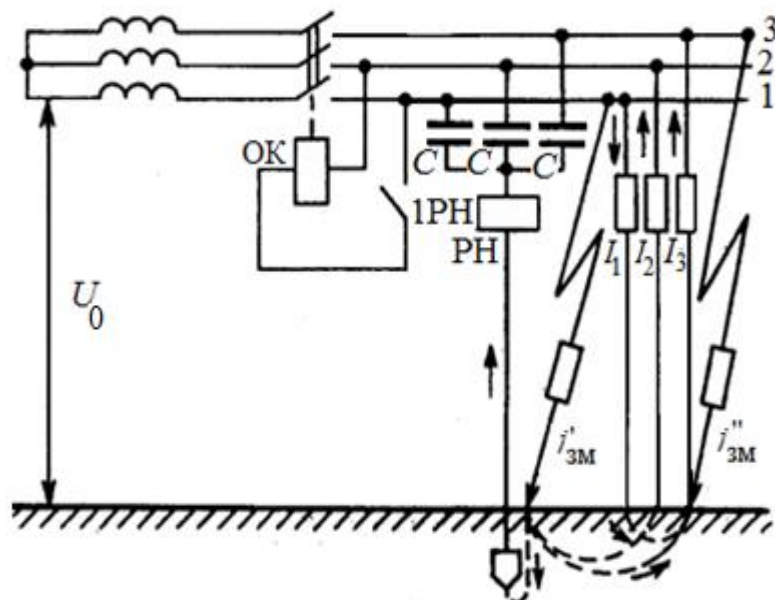


Рис. 3.7. Принципиальная схема УЗО, реагирующего на напряжение, с ФНП из трех конденсаторов

Реле напряжения, включенное между нулевой точкой фильтра и землей, срабатывает, когда напряжение нулевой последовательности, т. е. напряжение между нейтральной точкой источника тока и землей U_0 , достигнет значения напряжения срабатывания $U_{ср}$.

Выбор уставки реле сводится к определению U_0 , при котором должно произойти отключение сети.

Область применения УЗО, реагирующих на напряжение нулевой последовательности – трехфазные трехпроводные сети до 1кВ с изолированной нейтралью малой протяженности, т. е. обладающие высоким сопротивлением изоляции и малой емкостью сети относительно земли. Достоинство схемы в том, что она обеспечивает отключение сети при переходе на нее высшего напряжения трансформатора.

Устройства, реагирующие на ток нулевой последовательности, предназначены для обеспечения безопасности человека при случайном прикосновении к заземленному (зануленному) корпусу при замыкании на него одной из фаз, т. е. может служить дополнительной мерой защиты при наличии защитного за-

Аппарат состоит из устройства контроля сопротивления изоляции и устройства автоматической компенсации ёмкостной составляющей тока утечки.

Функциональная схема устройства автоматической компенсации представляет собой схему измерения ёмкости сети под рабочим напряжением и цепь компенсации, индуктивность которой меняется в зависимости от ёмкости сети. В схеме измерения используется явление резонанса токов в контуре, содержащем индуктивность и ёмкость.

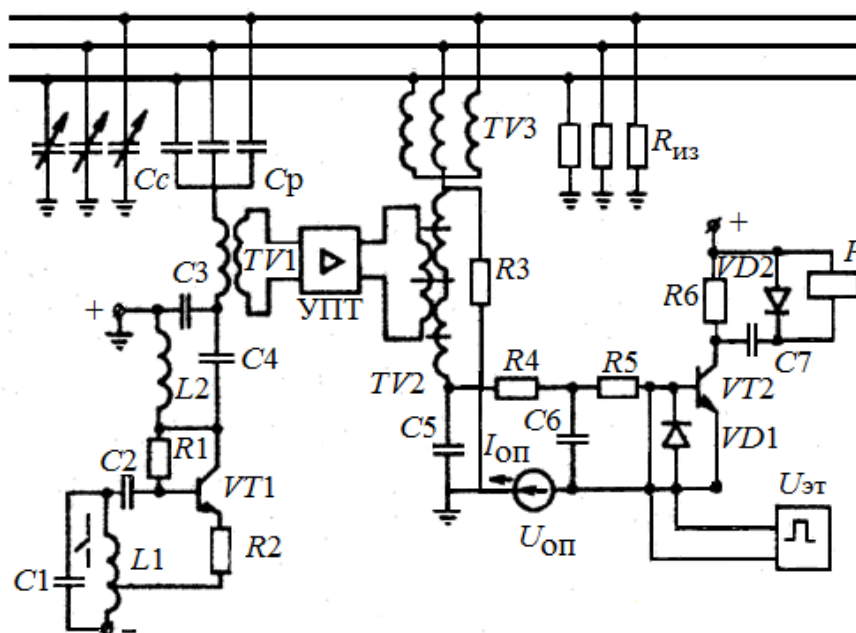


Рис. 3.9. Принципиальная электрическая схема аппарата защитного отключения АЗШ

Принцип измерения ёмкости состоит в том, что в качестве колебательного контура используется сама рабочая сеть. На этот контур подаётся сигнал эталонной частоты. В зависимости от степени рассогласования собственной частоты контура, содержащего измеряемую ёмкость сети и частоты эталонного источника, амплитуда сигнала, снимаемая с части контура, изменяется. По величине этой амплитуды определяется ёмкость сети, находящейся под рабочим напряжением.

Сигнал, являющийся функцией измеряемой ёмкости сети, преобразуется в ток подмагничивания компенсирующего дросселя, который в зависимости

от этого тока изменяет свою индуктивность. Компенсирующая цепь, включённая между фазами сети и землёй и изменяющая свою индуктивность в зависимости от ёмкости сети, обеспечивает компенсацию ёмкостной составляющей токов утечки.

Схема (рис. 3.9) содержит генератор эталонной частоты ($VT1, L1, L2, C1, C2, R1, R2$), к коллектору которого через конденсатор $C4$ подключён колебательный контур, состоящий из конденсатора $C3$, трансформатора $TV1$, ёмкостного присоединительного фильтра C_p и ёмкости сети C_c . Вторичная обмотка трансформатора $TV1$ через усилитель постоянного тока УПТ подключена к обмотке управления компенсирующего дросселя $TV2$.

Цепь компенсации состоит из присоединительного дросселя трансформатора $TV3$, компенсирующего дросселя и разделительного трансформатора $C5$. При отсутствии тока в обмотке управления компенсирующий дроссель настроен в резонанс с ёмкостью сети, близкой к нулю. При изменении ёмкости сети меняется амплитуда сигнала, снимаемого со вторичной обмотки трансформатора $TV1$, который преобразуется в ток подмагничивания компенсирующего дросселя, настраивая его в резонанс с ёмкостью сети. При этом ёмкостная составляющая тока утечки оказывается скомпенсированной.

Функциональная схема устройства контроля сопротивления изоляции содержит схему контроля сопротивления изоляции и исполнительный орган, воздействующий на нулевой и независимый расцепители или отключающую катушку автоматического выключателя. Принцип работы устройства основан на сравнении амплитудного значения постоянного оперативного ($U_{оп}$) сигнала с эталонным импульсным ($U_{эт}$) сигналом прямоугольной формы. Измерительная схема содержит элемент сравнения оперативного $I_{оп}$ и эталонного $I_{эт}$ токов, выполненный на диоде $VD1$, шунтирующим вход усилителя $VT2$, к входу которого через конденсатор $C7$ подключено исполнительное реле P . В качестве источника питания исполнительного реле используется конденсатор $C7$. При бесконечно большой величине сопротивления изоляции $R_{из}$ контролируемой сети,

оперативный ток замыкается по цепи: «плюс» $U_{оп}$, сопротивление $R3$, рабочие обмотки компенсирующего дросселя, резисторы $R4$ и $R5$, база-эмиттерный переход транзистора $VT2$, «минус» $U_{оп}$. Величина оперативного тока при этом находится в диапазоне изменения мгновенных значений эталонного тока.

Через переход «база-эмиттер транзистора» усилителя $VT2$ протекает импульсный ток, обусловленный разностью между $I_{оп}$ и $I_{эт}$, который периодически открывает и закрывает усилитель. Когда транзистор $VT2$ открыт, происходит заряд конденсатора $C7$ через диод $VD2$ и коллектор - эмиттерный переход $VT2$. Когда усилитель закрывается, происходит разряд конденсатора $C7$ через обмотку реле P и сопротивление $R6$. Среднее значение разрядного тока конденсатора $C7$ обуславливает срабатывание реле P и удержание его якоря в притянутом состоянии.

При снижении сопротивления изоляции контролируемой сети оперативный ток увеличивается и при достижении им порогового значения, обусловленного *требованиями безопасности*, транзистор $VT2$ открывается. Разрядный ток конденсатора $C7$ уменьшается до нуля. В результате реле отключается и воздействует на автоматический выключатель, который отключает сеть с повреждённой изоляцией.

Для устранения влияния напряжения смещения нейтрали при однофазных утечках и повышения устойчивости работы при переходных процессах, вызванных коммутационными операциями в сети, вход транзистора $VT2$ подключён к разделительному конденсатору $C5$ через RC фильтр на резисторах $R4$, $R5$ и конденсатор $C6$.

4. ИССЛЕДОВАНИЕ ЭФФЕКТИВНОСТИ УСТРОЙСТВ ЗАЩИТНОГО ОТКЛЮЧЕНИЯ (УЗО) ЭЛЕКТРОУСТАНОВОК. ЭКСПЕРИМЕНТАЛЬНО-РАСЧЕТНАЯ ЧАСТЬ

Цель работы: изучить принцип действия устройств защитного отключения. Исследовать время – токовые характеристики устройств защитного отключения дифференциального типа – и оценить эффективность различных УЗО [3] при защите человека от поражения электрическим током.

4.1. Исследование эффективности УЗО электроустановок

Описание лабораторного стенда

Стенд выполнен в виде самостоятельного прибора настольного исполнения. Внешний вид лицевой панели стенда показан на рис. 4.1.

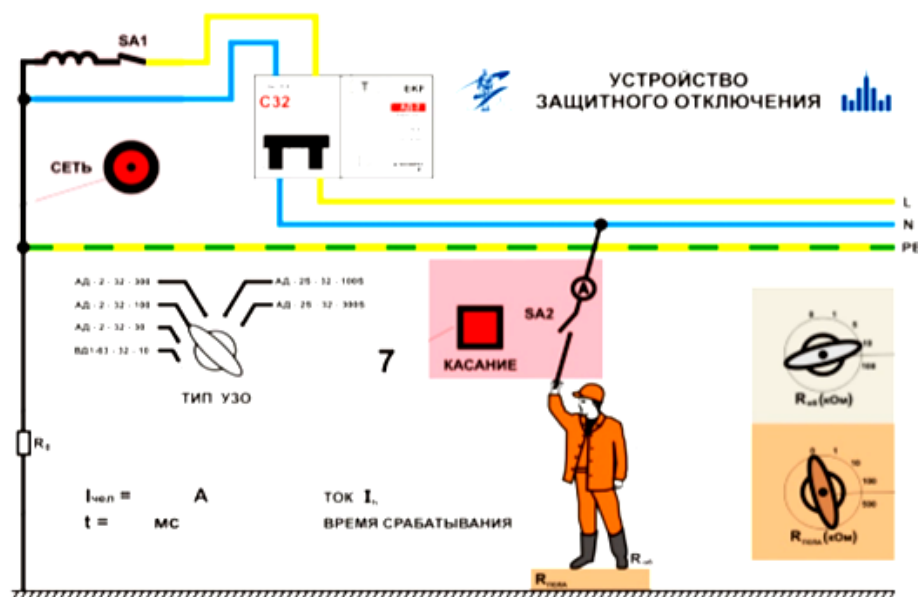


Рис. 4.1. Внешний вид панели стенда

Элементы управления стенда (рис. 4.1):

- выключатель с подсветкой «Сеть» (замыкание/размыкание переключателя SA1) для включения / выключения стенда;
- устройство защитного отключения дифференциального типа;

- переключатель, указывающий тип УЗО;
- индикатор тока через тело человека и времени срабатывания УЗО;
- переключатель сопротивления обуви человека « $R_{об}$ (кОм)»;
- переключатель сопротивления пола « $R_{пола}$ (кОм)»;
- кнопка с подсветкой «КАСАНИЕ» для прямого однополюсного прикосновения человека к токоведущим частям, находящимся под напряжением (замыкание переключателя SA2).

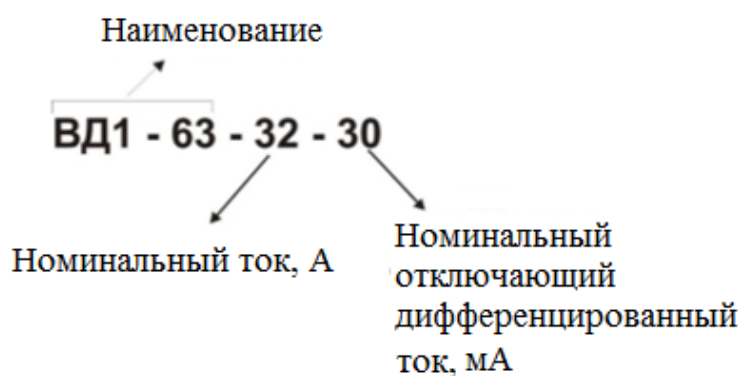
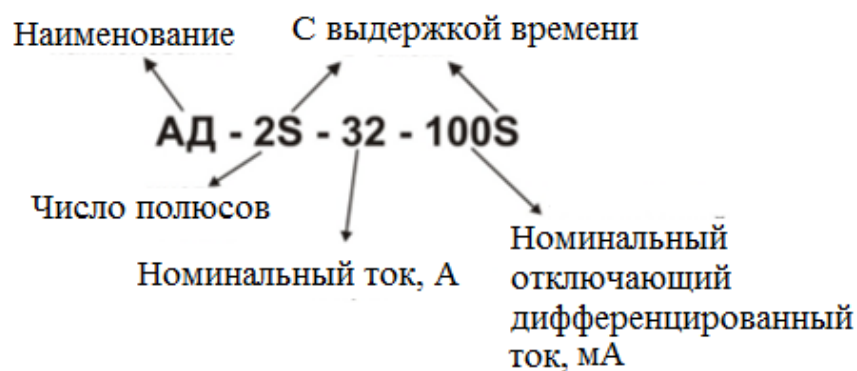
Лабораторный стенд представляет собой модель однофазной электрической сети с подключением потребителей через устройство защитного отключения (УЗО) для защиты человека от поражения электрическим током при прикосновении к проводящим частям, которые могут оказаться под напряжением, а также к проводящим частям, оказавшимся под напряжением вследствие повреждения изоляции.

Включение стенда осуществляется кнопкой «Сеть», расположенной на лицевой панели. На боковой поверхности расположен сетевой предохранитель.

С помощью переключателя «Тип УЗО» в стенде моделируются характеристики однофазных УЗО дифференциального типа с разными номинальными отключающими дифференциальными токами (номинальными токами срабатывания) 10, 30, 100, 300 мА и временем срабатывания.

УЗО может иметь исполнение без выдержки времени (общего типа) – дополнительное обозначение отсутствует и с выдержкой времени – S (селективные), минимальное время несрабатывания которых заведомо выше максимального времени срабатывания последовательно включенных с ним устройств общего типа.

Пример обозначения типа УЗО на лицевой панели стенда:



С помощью кнопки «КАСАНИЕ» моделируется прямое однополюсное прикосновение человека к токоведущим частям, находящимся под напряжением. Для изучения эффективности средств защиты (УЗО) от поражения электрическим током с помощью переключателей « $R_{\text{пола}}$ » и « $R_{\text{об}}$ » имитируются различные покрытия пола и различные типы обуви.

Безопасность при проведении испытаний

Все работы выполняются с разрешения преподавателя. Положение элементов управления должно соответствовать меткам, указанным на стенде.

Подготовка стенда к работе

Произведите внешний осмотр стенда и убедитесь в целостности, надежном креплении крепежных винтов.

Подсоедините сетевой кабель из комплекта стенда к стенду и сетевой розетке с заземляющим контактом.

Переведите выключатель «СЕТЬ», расположенный на лицевой панели стенда, в положение «ВКЛ» («1»). Появится подсветка выключателя «СЕТЬ».

Если кнопка «КАСАНИЕ» светится, нажмите ее, чтобы кнопка не свети-лась. Если УЗО выключено, на нем нажмите кнопку «Возврат» и переведите в рабочее положение «1-ВКЛ» (переключатель в верхнем положении). Нажмите кнопку тест «Т». УЗО должно сработать и должна выскочить кнопка «Возврат».

Произведите проверку УЗО стенда. Нажмите кнопку тест «Т». УЗО должно сработать и должна выскочить кнопка «Возврат»

Включите УЗО: нажмите кнопку «Возврат» и переведите переключатель в рабочее положение «1-ВКЛ»

Выключите стенд – переведите выключатель «СЕТЬ» в положение «ВЫКЛ» («0»). Выключатель перестанет подсвечиваться.

Порядок выполнения работы

Изучите содержание работы.

Изучите расположение приборов и элементы управления на стенде.

Проверьте, что кнопка «КАСАНИЕ» отжата, УЗО включено (если УЗО выключено, на нем нажмите кнопку «Возврат» и переведите в рабочее положение «1-ВКЛ»).

Переведите выключатель «СЕТЬ», расположенный на лицевой панели стенда, в положение «ВКЛ».

Установите переключатель «Тип УЗО» в положение «ВД1-63-3210» (номинальный отключающий дифференциальный ток $I_{\Delta n} = 10$ мА).

Установите переключатели « $R_{\text{пола}}$ (кОм)» и « $R_{\text{об}}$ (кОм)» в положение 0 кОм.

Прикосновение человека к фазному проводу имитируется нажатием кнопки «КАСАНИЕ» (загорается подсветка кнопки). На индикаторе высветится ток через тело человека. Если сработало УЗО, высветится его время срабатыва-ния. Запишите показания приборов в табл. 4.3.

Устраните прикосание человека к фазному проводу – нажмите кнопку «КАСАНИЕ» (кнопка не светится).

Если сработало УЗО, включите его: нажмите кнопку «Возврат» и переведите переключатель в рабочее положение «1-ВКЛ», повторите других типов УЗО.

Умножьте ток через тело человека I_h на время воздействия $t_{\text{возд}} = t_{\text{ср}}$. Сравните полученные значения с предельно-допустимым для однофазной сети ($U_{\phi} = 220 \text{ В}$) переменного тока частотой 50 Гц – $(I_h \cdot t_{\text{возд}}) = 50 \text{ мА} \cdot \text{с}$.

Сделайте вывод об эффективности использования данного УЗО для защиты человека от поражения электрическим током.

Получите свой вариант у преподавателя. Снимите зависимости $I_h = f(R_{\text{пола}}(R_{\text{об}}))$ и $t_{\text{ср}} = f(R_{\text{пола}}(R_{\text{об}}))$ для двух типов УЗО, согласно вашему варианту (табл. 4.1). Показания приборов занесите в табл. 4.3.

Таблица 4.1

Исходные данные

Тип УЗО	Зависимость	Сопротивление обуви (пола)
1. ВД-63-32-10 АД-2-32-300	$I_h = f(R_{\text{пола}})$ $t_{\text{ср}} = f(R_{\text{пола}})$	$R_{\text{об}} = 1;100$
2. АД-2-32-30 АД-2S-32-100S	$I_h = f(R_{\text{пола}})$ $t_{\text{ср}} = f(R_{\text{пола}})$	$R_{\text{об}} = 0;5$
3. ВД-63-32-10 АД-2-32-100	$I_h = f(R_{\text{пола}})$ $t_{\text{ср}} = f(R_{\text{пола}})$	$R_{\text{об}} = 5;100$
4. АД-2-32-30 АД-2-32-300	$I_h = f(R_{\text{пола}})$ $t_{\text{ср}} = f(R_{\text{пола}})$	$R_{\text{об}} = 1;10$
5. ВД-63-32-10 АД-2-32-300	$I_h = f(R_{\text{пола}})$ $t_{\text{ср}} = f(R_{\text{пола}})$	$R_{\text{об}} = 10;100$
6. ВД-63-32-10 АД-2-32-300	$I_h = f(R_{\text{об}})$ $t_{\text{ср}} = f(R_{\text{об}})$	$R_{\text{пола}} = 1;10$
7. ВД-63-32-10 АД-2-32-300	$I_h = f(R_{\text{об}})$ $t_{\text{ср}} = f(R_{\text{об}})$	$R_{\text{пола}} = 0;500$
8. ВД-63-32-10 АД-2S-32-100S	$I_h = f(R_{\text{об}})$ $t_{\text{ср}} = f(R_{\text{об}})$	$R_{\text{пола}} = 1;100$
9. ВД-63-32-10 АД-2-32-100	$I_h = f(R_{\text{об}})$ $t_{\text{ср}} = f(R_{\text{об}})$	$R_{\text{пола}} = 10;100$
10. АД-2-32-30 АД-2-32-300	$I_h = f(R_{\text{об}})$ $t_{\text{ср}} = f(R_{\text{об}})$	$R_{\text{пола}} = 1;10$

Сравните полученные значения токов через тело человека и времени воздействия с предельно допустимыми значениями (табл. 4.3). Сделайте выводы.

Приведите стенд в исходное состояние.

Для заданных преподавателем значений сопротивления пола ($R_{\text{пола}}$) и обуви ($R_{\text{об}}$) подберите устройство защитного отключения, эффективно обеспечивающего защиту человека при прикосновении к фазному проводу (табл. 4.1).

Полученные значения занесите в табл. 4.3 и 4.4. Обоснуйте свой выбор.

Таблица 4.2

Исходные данные

Сопротивление пола $R_{\text{пола}}$, кОм	Сопротивление обуви $R_{\text{об}}$, кОм	Тип УЗО
1. 0	10	ВД-63-32-10
2. 0	1	
3. 1	0	
4. 1	1	
5. 10	5	
6. 1	5	
7. 10	10	
8. 0	5	
9. 1	10	
10. 10	1	

Приведите стенд в исходное состояние и отключите его от сети.

Таблица 4.3

Результаты измерений характеристик разных типов УЗО

Тип УЗО	Величина тока, проходящая через тело человека I_h , мА	Время срабатывания УЗО $t_{ср}$, с	$I_h t_{возд}$, мА·с

Таблица 4.4

Результаты измерений характеристик УЗО при разных сопротивлениях обуви (пола)

Тип УЗО	Сопротивление пола $R_{пола}$, кОм	Сопротивление обуви $R_{об}$, кОм	Величина тока, проходящая через тело человека I_h , мА	Время срабатывания УЗО $t_{ср}$, с

4.2. Контрольные вопросы

1. Какова структурная схема УЗО?
2. Какие требования предъявляют к устройствам защитного отключения?
3. Каков принцип действия устройств защитного отключения?
4. Каким образом подразделяются УЗО по чувствительности?
5. При каких условиях УЗО обладает наибольшей эффективностью?
6. Какие УЗО исследуются в лабораторной работе, и их основные параметры?
7. Что такое автоматическое устройство защитного отключения (УЗО)?
8. Каково назначение УЗО?
9. Опишите устройство УЗО.
10. В каких случаях УЗО не сработает?
11. Почему защитный проводник не проходит через обмотку УЗО?
12. Чем УЗО принципиально отличается от предохранителя?
13. Как классифицируют УЗО?
14. Область применения УЗО.

Библиографический список

1. Биофизика для инженеров : учеб. пособие. / Е. В. Бигдай, [и др.] ; под ред. С. П. Вихрова и В. О. Самойлова. – в 2 т. Т 1. – Биоэнергетика, биомембранология и электродинамика. – М. : Горячая линия – Телеком, 2008. – 496 с. – ISBN: 978-5-991-20050-9.
2. Кузнецов К. Б. Основы электробезопасности при эксплуатации электроустановок : учеб. пособие / К. Б. Кузнецов. – М. : ФГБОУ «Учебно-методический центр по образованию на железнодорожном транспорте», 2016. – 454 с. – ISBN: 5-89035-199-0.
3. Сидоров А. И. Основы электробезопасности : учеб. пособие / А. И. Сидоров. – Челябинск : Изд-во ЮУрГУ, 2001. – 344 с.
4. Электробезопасность : учеб. пособие / П. А. Долин [и др.] ; под ред.; В. Т. Медведева. – М. : Гардарики, 2003. – 215 с.
5. Правила устройства электроустановок (издание седьмое). С изменениями и дополнениями на 1 февраля 2016 г. – М. : Кнорус, 2016. – 488 с. – ISBN: 978-5-406-05213-6.
6. ГОСТ 12.4.155-85 ССБТ. Устройства защитного отключения. Классификация. Общие технические требования. – Введ. 1986–01–01. – М. : Изд-во стандартов, 2003. – 5 с.
7. Манойлов В. Е. Основы электробезопасности. : учеб. пособие / В. Е. Манойлов. – 5-е изд., перераб. и доп. – Л. : Энергоатомиздат, 1991. – 480 с.
8. ГОСТ 12.1.030-81 ССБТ. Электробезопасность. Защитное заземление. Зануление (с Изменением № 1). – Введ. 1982–07–01. – М. : Изд-во стандартов, 2001. – 8 с.

Общие технические требования

1. Общие требования

УЗО должны изготавливаться в соответствии с требованиями стандарта [6] и технических условий на конкретные типы УЗО по рабочим чертежам, утвержденным в установленном порядке.

Режим работы УЗО – продолжительный.

Требования в части унификации – согласно ГОСТ 23945.0-80, ГОСТ 23945.1-80, ГОСТ 23945.2-80.

Степень защиты от попадания под оболочку УЗО твердых посторонних тел – по ГОСТ 14255-69.

2. Требования к конструкции

В УЗО должны быть предусмотрены:

- блокировка, препятствующая включению защищенной электроустановки и ее работе при отключенном УЗО;
- механическая фиксация положения конструктивного элемента, регулирующего уставку;
- индикация срабатывания.

Знак полярности зажима, при помощи которого источник постоянного оперативного тока, работающий с УЗО, будет подключаться к сети, должен указываться в технических условиях на конкретный тип УЗО.

Элемент для регулирования уставки УЗО должен быть расположен так, чтобы доступ к нему был возможен только после вскрытия пломбы.

В УЗО должны применяться такие элементы, чтобы потребляемая им электроэнергия была минимальной.

В конструкции УЗО должна быть предусмотрена возможность периодической проверки его исправности в условиях эксплуатации. Способ периодической проверки должен быть указан в технических условиях на конкретный тип УЗО.

На корпусе УЗО должна быть приведена схема подключения УЗО к сети и к защищаемой электроустановке.

Кнопка ручной проверки исправности УЗО должна быть размещена на наружной стороне корпуса УЗО или корпуса электроустройства, в которое встраивается УЗО.

3. Требования к функциональным характеристикам УЗО

УЗО, предназначенные для отключения электроустановок при прикосновении человека к частям, находящимся под напряжением, должны иметь такие характеристики, чтобы при использовании УЗО в качестве единственного средства защиты или совместно с другими средствами, ток, проходящий через человека (напряжение прикосновения) и время действия тока в интервале до 1 секунды не превышал значений, установленных ГОСТ 12.1.038-82.

Значения уставок должны выбираться:

– для сетей с глухозаземленной нейтралью – из ряда 0,002; 0,006; 0,01; 0,02; 0,03; 0,1; 0,3; 0,5; 1,0 А;

– сетей с изолированной нейтралью – по ГОСТ 22929-78.

Значения уставок УЗО должны указываться в технических условиях на конкретные типы устройств.

Пределы отклонений уставок и времени срабатывания УЗО под воздействие дестабилизирующих факторов должны указываться в технических условиях на конкретные типы УЗО.

В технических условиях на УЗО конкретных типов следует также приводить перечень дестабилизирующих факторов.

При применении УЗО с самоконтролем исправности схема самоконтроля должна обеспечивать срабатывание УЗО при выходе из строя элементов его функциональных цепей или не должна приводить к превышению уставки по току больше принятой для данного УЗО.

Селективные УЗО должны обеспечивать возможность осуществления продольной (многоступенчатой) и поперечной селективности, а также совместной работы с аппаратами повторного включения, релейной и общесетевой защиты.

При осуществлении селективной защиты с помощью нескольких УЗО они не должны вовремя эксплуатации оказывать отрицательного воздействия на функциональные характеристики друг друга.

При осуществлении продольной селективности суммарное время срабатывания УЗО, предназначенных для защиты человека при его прикосновении к частям, находящимся под напряжением, должно быть таким, чтобы ток и время действия тока (напряжения прикосновения) не превышало значений, установленных ГОСТ12.1.038-82.

4. Требования безопасности

Общие требования безопасности к УЗО – согласно ГОСТ12.2.007.0-75 и настоящему стандарту.

Класс защиты – не ниже 1 по ГОСТ 12.2.007-75.

Степень защиты от прикосновения к токоведущим и движущимся частям УЗО при помощи оболочек – по ГОСТ 14255-80.

В УЗО должна быть предусмотрена возможность опломбирования крышек.

Требования по обеспечению пожарной безопасности УЗО – по ГОСТ 12.1.004-76.

Дополнительные требования безопасности к УЗО должны быть указаны в технических условиях на конкретные типы УЗО и в документации по эксплуатации.

Рабочее положение УЗО должно указываться в технических условиях на отдельные типы УЗО.

УЗО должны сохранять работоспособность:

- при колебании напряжения сети от 0,85 до 1,1 номинального значения;
- изменении частоты сети по ГОСТ 13109-67;
- колебаниях емкости сети от нуля до своего предельного значения, которое должно указываться в технических условиях на конкретные типы УЗО;
- коммутационных перенапряжениях и переходных процессах в сети.